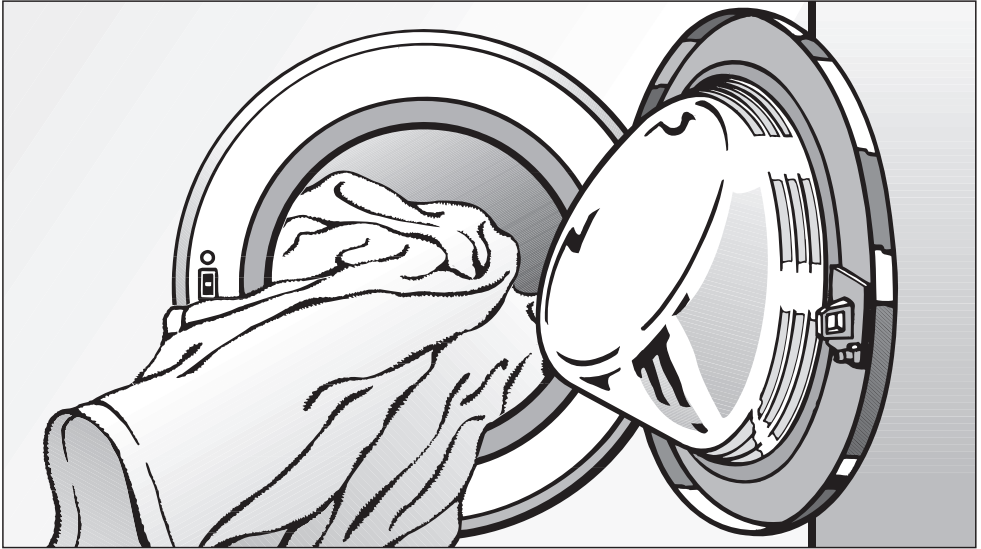


Miele

SOFTTRONIC 



Gebrauchsanweisung Waschautomat W 3000 Gala Grande

Lesen Sie **unbedingt** die
Gebrauchsanweisung vor
Aufstellung - Installation - Inbetriebnahme.
Dadurch schützen Sie sich und
vermeiden Schäden an Ihrem Gerät.

de - DE

M.-Nr. 07 168 100

Ihr Beitrag zum Umweltschutz

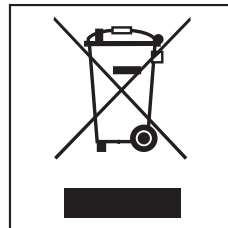
Entsorgung der Transportverpackung

Die Verpackung schützt den Waschautomaten vor Transportschäden. Die Verpackungsmaterialien sind nach umweltverträglichen und entsorgungstechnischen Gesichtspunkten ausgewählt und deshalb recycelbar.

Das Rückführen der Verpackung in den Materialkreislauf spart Rohstoffe und verringert das Abfallaufkommen. Ihr Fachhändler nimmt die Verpackung zurück.

Entsorgung des Altgerätes

Elektrische und elektronische Altgeräte enthalten vielfach noch wertvolle Materialien. Sie enthalten aber auch schädliche Stoffe, die für ihre Funktion und Sicherheit notwendig waren. Im Restmüll oder bei falscher Behandlung können diese der menschlichen Gesundheit und der Umwelt schaden. Geben Sie Ihr Altgerät deshalb auf keinen Fall in den Restmüll.



Nutzen Sie stattdessen die an Ihrem Wohnort eingerichtete Sammelstelle zur Rückgabe und Verwertung elektrischer und elektronischer Altgeräte. Informieren Sie sich gegebenenfalls bei Ihrem Händler.

Bitte sorgen Sie dafür, dass Ihr Altgerät bis zum Abtransport kindersicher aufbewahrt wird.

Ihr Beitrag zum Umweltschutz	2
Sicherheitshinweise und Warnungen	6
Bedienung des Waschautomaten	10
Bedienungsblende	10
Erste Inbetriebnahme	12
Umweltfreundliches Waschen	13
Energie- und Wasserverbrauch	13
Waschmittelverbrauch	13
So waschen Sie richtig	14
Kurzanweisung	14
Schleudern	19
Endschleuderdrehzahl.	19
Spülschleudern.	19
Endschleudern abwählen (Spülstop).	19
Spülschleudern und Endschleudern abwählen (ohne ©)	19
Startvorwahl	20
Programmübersicht	21
Programmablauf	24
Pflegesymbole	26
Programmablauf ändern	27
Abbrechen	27
Unterbrechen.	27
Ändern.	27
Wäsche nachlegen/entnehmen.	28
Kindersicherung	28

Inhalt

Waschmittel	29
Das richtige Waschmittel	29
Wasserenthärter	30
Komponenten - Waschmittel	30
Stärken/Weichspülen	31
Automatisches Weichspülen, Formspülen oder Flüssigstärken	31
Entfärben/Färben	31
Reinigung und Pflege	32
Trommelreinigung	32
Gehäuse und Blende reinigen	32
Waschmittel-Einspülkasten reinigen	32
Wassereinlaufsieb reinigen	34
Störungshilfen	35
Was tun, wenn	35
Es lässt sich kein Waschprogramm starten	35
Das Display meldet folgenden Fehler	36
Allgemeine Probleme mit dem Waschautomaten	37
Ein nicht zufriedenstellendes Waschergebnis	38
Die Fülltür lässt sich nicht über die Taste Tür öffnen	39
Fülltür öffnen bei verstopftem Ablauf und/oder Stromausfall	40
Kundendienst	42
Reparaturen	42
Programmaktualisierung (Update)	42
Garantiebedingungen und Garantiezeit	42
Nachkaufbares Zubehör	42
Aufstellen und Anschließen	43
Vorderansicht	43
Rückansicht	44
Aufstellfläche	45
Waschautomaten zum Aufstellort tragen	45
Transportsicherung entfernen	45

Transportsicherung einbauen	47
Ausrichten	48
Fuß herausdrehen und kontern.	48
Unterbau unter einer Arbeitsplatte	49
Wasch-Trocken-Säule.	49
Das Miele Wasserschutzsystem	50
Wasserzulauf	51
Wasserablauf	53
Elektroanschluss	54
Verbrauchsdaten	55
Hinweis für die Vergleichsprüfungen:	55
Technische Daten	56
Programmierfunktionen	58
Programmierfunktionen öffnen	58
Programmierfunktion wählen	58
Programmierfunktion bearbeiten	58
Programmierfunktion beenden	58
Sprache 	58
Wasser Plus	59
Schongang	59
Laugenabkühlung	59
Pin-Code	60
Temperatureinheit	61
Summer	61
akust. Quittierung.	61
Helligkeit	61
Kontrast	61
Standby	62
Memory	62
Knitterschutz	62

Sicherheitshinweise und Warnungen

Dieser Waschautomat entspricht den vorgeschriebenen Sicherheitsbestimmungen. Ein unsachgemäßer Gebrauch kann jedoch zu Schäden an Personen und Sachen führen.

Lesen Sie vor dem ersten Benutzen des Waschautomaten die Gebrauchsanweisung. Sie gibt wichtige Hinweise für die Sicherheit, den Gebrauch und die Wartung des Waschautomaten. Dadurch schützen Sie sich und verhindern Schäden am Waschautomaten.

Bewahren Sie die Gebrauchsanweisung auf und geben Sie diese an einen eventuellen Nachbesitzer weiter.

Bestimmungsgemäße Verwendung

▶ Der Waschautomat ist ausschließlich zum Waschen von Textilien bestimmt, die vom Hersteller im Pflegeetikett als waschbar ausgewiesen sind. Andere Verwendungszwecke sind möglicherweise gefährlich. Miele haftet nicht für Schäden, die durch bestimmungswidrigen Gebrauch oder falsche Bedienung verursacht werden.

▶ Personen, die aufgrund ihrer physischen, sensorischen oder geistigen Fähigkeiten oder ihrer Unerfahrenheit oder Unkenntnis nicht in der Lage sind, den Waschautomaten sicher zu bedienen, dürfen den Waschautomaten nicht ohne Aufsicht oder Anweisung durch eine verantwortliche Person benutzen.

Kinder im Haushalt

▶ Beaufsichtigen Sie Kinder, die sich in der Nähe des Waschautomaten aufhalten. Lassen Sie Kinder nie mit dem Waschautomaten spielen.

▶ Kinder dürfen den Waschautomaten nur ohne Aufsicht benutzen, wenn ihnen die Bedienung des Waschautomaten so erklärt wurde, dass sie den Waschautomaten sicher bedienen können. Kinder müssen mögliche Gefahren einer falschen Bedienung erkennen können.

▶ Wenn Sie mit hohen Temperaturen waschen, bedenken Sie, dass das Schauglas heiß wird. Hindern Sie deshalb Kinder daran, während des Waschvorgangs das Schauglas zu berühren.

Technische Sicherheit

► Kontrollieren Sie den Waschautomaten vor der Aufstellung auf äußere sichtbare Schäden.

Einen beschädigten Waschautomaten nicht aufstellen und in Betrieb nehmen.

► Vor dem Anschließen des Waschautomaten unbedingt die Anschlussdaten (Absicherung, Spannung und Frequenz) auf dem Typenschild mit denen des Elektronetzes vergleichen. Erfragen Sie diese im Zweifelsfall bei einer Elektro-Fachkraft.

► Die elektrische Sicherheit dieses Waschautomaten ist nur dann gewährleistet, wenn er an ein vorschriftsmäßig installiertes Schutzleitersystem angeschlossen wird.

Es ist sehr wichtig, dass diese grundlegende Sicherheitsvoraussetzung geprüft und im Zweifelsfall die Hausinstallation durch eine Fachkraft überprüft wird.

Miele kann nicht für Schäden verantwortlich gemacht werden, die durch einen fehlenden oder unterbrochenen Schutzleiter verursacht werden.

► Verwenden Sie aus Sicherheitsgründen keine Verlängerungskabel (Brandgefahr durch Überhitzung).

► Defekte Bauteile dürfen nur gegen Miele Original-Ersatzteile ausgetauscht werden. Nur bei diesen Teilen gewährleistet Miele, dass sie die Sicherheitsanforderungen in vollem Umfang erfüllen.

► Durch unsachgemäße Reparaturen können unvorhersehbare Gefahren für den Benutzer entstehen, für die Miele keine Haftung übernimmt. Reparaturen dürfen nur von Miele autorisierten Fachkräften durchgeführt werden, ansonsten besteht bei nachfolgenden Schäden kein Garantieanspruch.

► Wenn die Netzanschlussleitung beschädigt ist, muss diese durch von Miele autorisierte Fachkräfte ersetzt werden, um Gefahren für den Benutzer zu vermeiden.

► Im Fehlerfall oder bei der Reinigung und Pflege ist der Waschautomat nur dann elektrisch vom Netz getrennt, wenn:

- der Netzstecker des Waschautomaten gezogen ist oder
- die Sicherung der Hausinstallation ausgeschaltet ist oder
- die Schraub Sicherung der Hausinstallation ganz herausgeschraubt ist.

► Das Miele Wasserschutzsystem schützt vor Wasserschäden, wenn folgende Voraussetzungen erfüllt sind:

- Ordnungsgemäßer Wasser- und Elektroanschluss.
- Bei erkennbaren Schäden muss der Waschautomat unverzüglich wieder instand gesetzt werden.

Sicherheitshinweise und Warnungen

► Bei gewerblicher Nutzung des Waschautomaten ist die Betriebssicherheitsverordnung zu beachten. Es wird empfohlen, die Überprüfungen gemäß der Berufsgenossenschaftlichen Regel - BGR 500/Kapitel 2.6/ Abschnitt 4 durchzuführen. Das für die Prüfungsdokumentation erforderliche Prüfbuch ist beim Miele Kundendienst erhältlich.

► Der Einbau und die Montage dieses Gerätes an nichtstationären Aufstellungsorten (z. B. Schiffe) dürfen nur von Fachbetrieben/Fachleuten durchgeführt werden, wenn sie die Voraussetzungen für den sicherheitsgerechten Gebrauch dieses Gerätes sicherstellen.

Sachgemäßer Gebrauch

► Stellen Sie Ihren Waschautomaten nicht in frostgefährdeten Räumen auf. Eingefrorene Schläuche können reißen oder platzen, und die Zuverlässigkeit der Elektronik kann durch Temperaturen unter dem Gefrierpunkt abnehmen.

► Entfernen Sie vor der Inbetriebnahme die Transportsicherung auf der Rückseite des Waschautomaten (siehe Kapitel "Aufstellen und Anschließen" Abschnitt "Transportsicherung entfernen"). Beim Schleudern kann eine nicht entfernte Transportsicherung den Waschautomaten und nebenstehende Möbel/Geräte beschädigen.

► Schließen Sie den Wasserhahn bei längerer Abwesenheit (z.B. Urlaub), vor allem dann, wenn sich in der Nähe des Waschautomaten kein Bodenablauf (Gully) befindet.

► Überschwemmungsgefahr! Überprüfen Sie vor dem Einhängen des Ablaufschlauches in ein Waschbecken, ob das Wasser schnell genug abfließt. Sichern Sie den Abflussschlauch gegen Abrutschen. Die Rückstoßkraft des ausfließenden Wassers kann den ungesicherten Schlauch aus dem Becken drücken.

► Achten Sie darauf, dass keine Fremdkörper (z.B. Nägel, Nadeln, Münzen, Büroklammern) mitgewaschen werden. Fremdkörper können Gerätebauteile (z.B. Laugenbehälter, Waschtrommel) beschädigen. Beschädigte Bauteile können wiederum Wäscheschäden verursachen.

► Bei richtiger Waschmitteldosierung ist ein Entkalken des Waschautomaten nicht erforderlich. Falls Ihr Waschautomat dennoch so stark verkalkt sein sollte, dass ein Entkalken notwendig wird, verwenden Sie SpezialEntkalkungsmittel mit Korrosionsschutz. Diese Spezial-Entkalkungsmittel erhalten Sie über Ihren Miele Fachhändler oder beim Miele Kundendienst. Halten Sie die Anwendungshinweise des Entkalkungsmittels streng ein.

Sicherheitshinweise und Warnungen

- ▶ Textilien, die mit lösemittelhaltigen Reinigungsmitteln behandelt wurden, müssen vor dem Waschen in klarem Wasser gut ausgespült werden.
- ▶ Im Waschautomaten niemals lösemittelhaltige Reinigungsmittel (z.B. Waschbenzin) verwenden. Es können Gerätebauteile beschädigt werden und giftige Dämpfe auftreten. Es besteht Brand- und Explosionsgefahr!
- ▶ Am oder auf dem Waschautomaten niemals lösemittelhaltige Reinigungsmittel (z.B. Waschbenzin) verwenden. Benetzte Kunststoffoberflächen können beschädigt werden.
- ▶ Färbemittel müssen für den Einsatz im Waschautomaten geeignet sein und dürfen nur im haushaltsüblichen Maße verwendet werden. Halten Sie streng die Verwendungshinweise des Herstellers ein.
- ▶ Entfärbemittel können durch ihre schwefelhaltigen Verbindungen zu Korrosion führen. Entfärbemittel dürfen im Waschautomaten nicht verwendet werden.
- ▶ Falls Flüssigwaschmittel in die Augen gerät, sofort mit reichlich lauwarmer Wasser ausspülen. Bei versehentlichem Verschlucken sofort ärztlichen Rat einholen. Personen mit Hautschäden oder empfindlicher Haut sollten den Kontakt mit dem Flüssigwaschmittel meiden.

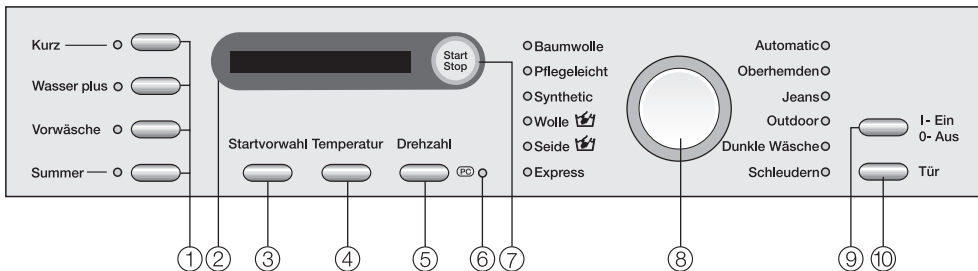
Zubehör

- ▶ Zubehörteile dürfen nur dann an- oder eingebaut werden, wenn sie ausdrücklich von Miele freigegeben sind. Wenn andere Teile an- oder eingebaut werden, gehen Ansprüche aus Garantie, Gewährleistung und/oder Produkthaftung verloren.

Miele kann nicht für Schäden verantwortlich gemacht werden, die infolge von Nichtbeachtung der Sicherheitshinweise und Warnungen verursacht werden.

Bedienung des Waschautomaten

Bedienungsblende



① Tasten Extras

die Waschprogramme können durch verschiedene Extras ergänzt werden.

② Display

nähere Erläuterungen befinden sich auf der folgenden Seite.

③ Taste **Startvorwahl**

zur Wahl eines späteren Programmstarts.

④ Taste **Temperatur**

zur Einstellung der gewünschten Waschttemperatur.

⑤ Taste **Drehzahl**

zur Einstellung der gewünschten Endschleuderdrehzahl oder *Spülstop* oder *ohne* ∞ (ohne Schleudern).

⑥ Optische Schnittstelle PC

dient dem Kundendienst als Prüf- und Übertragungspunkt (unter anderem für das Update).

⑦ Taste **Start/Stop**

startet das gewählte Waschprogramm und bricht ein gestartetes Programm ab.

⑧ Programmwähler

zur Anwahl der Waschprogramme. Die Kontrollleuchte des gewählten Programms leuchtet auf. Der Programmwähler kann rechts- oder linksherum gedreht werden.

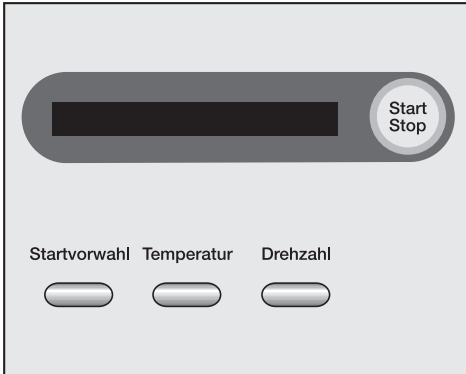
⑨ Taste **I-Ein/0-Aus**

zum Ein- und Ausschalten des Waschautomaten.

⑩ Taste **Tür**

öffnet die Fülltür.

Bedienung des Waschautomaten



Über das Display werden folgende Funktionen angewählt:

- die Waschtemperatur
- die Schleuderdrehzahl
- die Startvorwahl
- der Programmabbruch
- die Kindersicherung
- die Programmierfunktionen

Außerdem wird im Display angezeigt:

- die Programmdauer
- der Programmablauf

Programmdauer

Nach dem Programmstart wird die wahrscheinliche Programmdauer in Stunden und Minuten angezeigt.

Bei einem Programmstart mit Startvorwahl wird die Programmdauer erst nach dem Ablauf der Startvorwahlzeit angezeigt.

In den ersten 8 Minuten ermittelt der Waschautomat die Wasseraufnahmefähigkeit der Wäsche und ermittelt die Wäschemenge. Hierdurch kann es zu einer Zeitverlängerung oder Zeitverkürzung kommen.

Startvorwahl

Die gewählte Startvorwahlzeit wird angezeigt.

Nach dem Programmstart wird die Startvorwahlzeit zurückgezählt; bei einer Startverzögerung größer 10 Stunden im Stundentakt und ab 9 Stunden und 59 Minuten im Minutentakt.

Nach Ablauf der Startvorwahlzeit startet das Programm, und im Display erscheint die wahrscheinliche Programmdauer.

Programmierfunktionen

Mit den Programmierfunktionen können Sie den Waschautomaten an Ihre individuellen Bedürfnisse anpassen. Im Programmierstatus wird die angewählte Funktion im Display angezeigt.

Erste Inbetriebnahme

Das Gerät vor der ersten Inbetriebnahme richtig aufstellen und anschließen. Bitte beachten Sie das Kapitel "Aufstellen und Anschließen".

An diesem Waschautomaten wurde ein vollständiger Funktionstest durchgeführt, deshalb befindet sich eine Restmenge Wasser in der Trommel.

Aus Sicherheitsgründen ist ein Schleudern vor der ersten Inbetriebnahme nicht möglich. Zur Aktivierung des Schleuderns muss ein Waschprogramm ohne Wäsche und ohne Waschmittel durchgeführt werden.

Bei Verwendung von Waschmittel kann es zu einer übermäßigen Schaumbildung kommen!

Gleichzeitig wird das Ablauf-Kugelventil aktiviert. Das Ablauf-Kugelventil bewirkt zukünftig die vollständige Ausnutzung des Waschmittels.

- Drücken Sie die Taste *I-Ein/O-Aus* hinein.

Wird der Waschautomat das erste Mal eingeschaltet, erscheint der Willkommensbildschirm.

Der Willkommensbildschirm erscheint nicht mehr, wenn ein Waschgang länger als 1 Stunde vollständig durchgeführt wurde.

Display Sprache einstellen

Sie werden aufgefordert die gewünschte Displaysprache einzustellen. Eine Umstellung der Sprache ist jederzeit auch über die Programmierfunktionen möglich.



deutsch

- Wählen Sie durch Drehen des Programmwählers die gewünschte Displaysprache. Mit der Taste *Start/Stop* bestätigen Sie die gewählte Sprache.

Erinnerung an Transportsicherung

Die Transportsicherung muss vor dem ersten Waschprogramm entfernt werden, um Schäden am Waschautomaten zu verhindern.

- Bestätigen Sie die Entfernung der Transportsicherung durch Drücken der Taste *Start/Stop*.

Erstes Waschprogramm starten

Das Programm *Baumwolle 60°C* ist automatisch angewählt. Nutzen Sie dieses Programm für den ersten Waschgang ohne Wäsche und ohne Waschmittel.

- Drehen Sie den Wasserhahn auf.
- Drücken Sie die Taste *Start/Stop*.
- Schalten Sie den Waschautomaten nach Beendigung des Waschgangs aus.

Die Erste Inbetriebnahme ist abgeschlossen.

Umweltfreundliches Waschen

Energie- und Wasserverbrauch

- Nutzen Sie die maximale Beladungsmenge des jeweiligen Waschprogramms.
Der Energieverbrauch und Wasserverbrauch sind dann, bezogen auf die Gesamtmenge, am niedrigsten.
- Nutzen Sie die Programme *Automatic* und *Express* für kleinere Wäschenposten.
- Bei geringer Beladung in dem Programm *Baumwolle* sorgt die Mengenautomatik des Waschautomaten für eine Reduzierung des Wasser-, Zeit- und Energiebedarfs. Dadurch kann es im Verlauf des Waschprozesses zu einer Korrektur der angezeigten Restzeit kommen.
- Verwenden Sie anstatt des Programms *Baumwolle 95°C* das Programm *Baumwolle 60°C*. Damit sparen Sie zwischen 35% und 45% Energie. Für die meisten Verschmutzungen ist dieses völlig ausreichend.

Waschmittelverbrauch

- Verwenden Sie höchstens so viel Waschmittel, wie auf der Waschmittelverpackung angegeben ist.
- Beachten Sie bei der Dosierung den Verschmutzungsgrad der Wäsche.
- Verringern Sie bei kleineren Beladungsmengen die Waschmittelmengen (ca. $\frac{1}{3}$ weniger Waschmittel bei halber Beladung)

Richtige Extrawahl (Kurz und Vorwäsche)

Wählen Sie für:

- leicht verschmutzte Textilien ohne erkennbare Flecken ein Waschprogramm mit dem Extra *Kurz*.
- normal bis stark verschmutzte Textilien mit erkennbaren Flecken ein Waschprogramm ohne Extra.
- Textilien mit größeren Schmutzmen-gen (z.B. Staub, Sand) das Extra *Vorwäsche*.

Tipp bei anschließendem maschinellen Trocknen

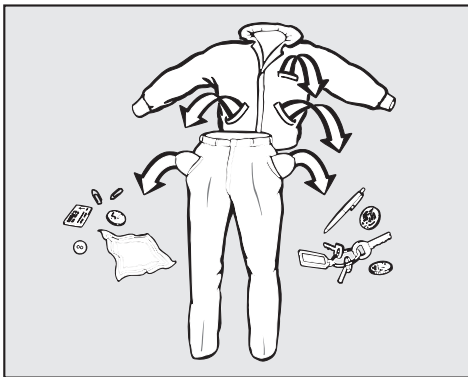
Wählen Sie zum Energiesparen beim Trocknen die höchstmögliche Schleuderdrehzahl des jeweiligen Waschprogramms.

So waschen Sie richtig

Kurzanweisung

Die mit den Zahlen (1, 2, 3, . . .) gekennzeichneten Bedienschritte können Sie als Kurzanweisung nutzen.

1 Wäsche vorbereiten



- Leeren Sie die Taschen.

⚠ Fremdkörper (z.B. Nägel, Münzen, Büroklammern) können Textilien und Bauteile beschädigen.

Flecken vorbehandeln

- Entfernen Sie vor dem Waschen eventuelle Flecken auf den Textilien; möglichst solange sie frisch sind. Tupfen Sie die Flecken mit einem nicht (ab)färbenden Tuch weg. Nicht reiben!

Flecken (Blut, Ei, Kaffee, Tee etc.) lassen sich häufig mit kleinen Tricks beseitigen, die Miele in einem Waschlexikon zusammengestellt hat. Dieses können Sie bei Miele direkt oder über die Miele Internetseite anfordern bzw. einsehen.

⚠ Bei der Behandlung von Textilien mit lösemittelhaltige Reinigungsmittel (z.B. Reinigungsbenzin) darauf achten, dass keine Kunststoffteile vom Reinigungsmittel benetzt werden.

⚠ Auf keinen Fall chemische (lösemittelhaltige) Reinigungsmittel im oder am Waschautomaten verwenden!


Wäsche sortieren

- Sortieren Sie die Textilien nach Farben und den im Pflegeetikett enthaltenen Symbolen (im Kragen oder an der Seitennaht).

Dunkle Textilien "bluten" bei den ersten Wäschen oft etwas aus. Damit nichts verfärbt, helle und dunkle Sachen getrennt waschen.

Allgemeine Tipps

- Bei Gardinen: Röllchen und Bleiband entfernen oder in einen Beutel einbinden.
- Bei BHs gelöste Formbügel vernähen oder entfernen.
- Reißverschlüsse, Haken und Ösen vor dem Waschen schließen.
- Bett- und Kissenbezüge schließen, damit keine Kleinteile hineingelangen.

Keine Textilien waschen, die als **nicht waschbar** deklariert sind (Pflegesymbol .

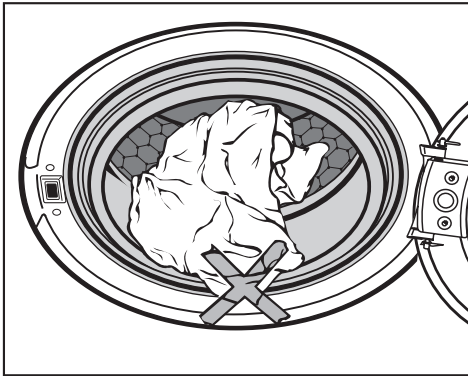
2 Waschautomat einschalten

3 Waschautomaten beladen

- Öffnen Sie die Fülltür mit der Taste *Tür*.
- Legen Sie die Wäsche auseinander gefaltet und locker in die Trommel. Verschieden große Wäschestücke verstärken die Waschwirkung und verteilen sich beim Schleudern besser.

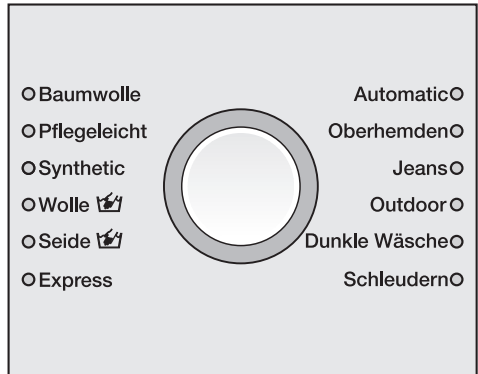
Bei der maximalen Beladungsmenge ist der Energie- und Wasserverbrauch, bezogen auf die Gesamtbeladungsmenge, am niedrigsten. Eine Überbeladung mindert das Waschergebnis und fördert die Knitterbildung.

Achten Sie darauf, dass keine Wäschestücke zwischen Fülltür und Dichtung eingeklemmt werden.



- Schließen Sie die Fülltür mit einem leichten Schwung.

4 Programm wählen



- Drehen Sie den Programmwähler nach rechts- oder links, um das gewünschte Programm zu wählen. Ein Programm ist angewählt, wenn die Kontrollleuchte neben dem Programmnamen leuchtet.

5 Temperatur/Drehzahl wählen

Sie können die voreingestellte Temperatur und/oder die Schleuderdrehzahl verändern.

1:49 60° 1500

- Durch Drücken der Taste *Temperatur* können Sie die Temperatur ändern und durch Drücken der Taste *Drehzahl* ändern Sie die Schleuderdrehzahl.

So waschen Sie richtig

6 Extras wählen



- Wählen Sie die gewünschten Extras über die entsprechende Taste. Wird ein Extra gewählt, leuchtet die entsprechende Kontrollleuchte.

Nicht alle Extras können bei allen Waschprogrammen gewählt werden.

Lässt sich ein Extra nicht anwählen, ist dieses für das Waschprogramm nicht zugelassen.

Kurz

Für Textilien mit leichten Verschmutzungen ohne erkennbare Flecken.

Die Zeit für die Hauptwäsche wird verkürzt.

Wasser plus

Der Wasserstand beim Waschen und beim Spülen wird erhöht.

Sie können andere Optionen für die Taste *Wasser plus* programmieren, wie im Kapitel "Programmierfunktionen" beschrieben.

Vorwäsche

Für Textilien mit größeren Schmutzmenngen, wie z.B. Staub, Sand.

Summer

Ein akustisches Signal ertönt am Programmende und im Spülstop. Der Summer ertönt so lange, bis der Waschautomat ausgeschaltet wird. Sie können die Lautstärke des Summers verändern, wie im Kapitel "Programmierfunktionen" beschrieben.

7 Startvorwahl einschalten (wenn gewünscht)

Der Programmstart kann zwischen 30 Minuten und 24 Stunden verzögert werden. Dadurch können Sie z.B. günstige Nachtstromtarife nutzen.

Weitere Informationen finden Sie im Kapitel "Startvorwahl".

8 Waschmittel zugeben

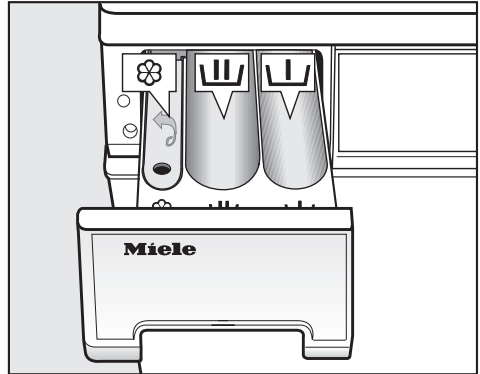
Eine richtige Dosierung ist wichtig, denn . . .

. . . zu wenig Waschmittel bewirkt:

- Wäsche wird nicht sauber und im Laufe der Zeit grau und hart
- Fettläuse in der Wäsche
- Kalkablagerung auf dem Heizkörper

. . . zu viel Waschmittel bewirkt:

- starke Schaumbildung, dadurch eine geringe Waschmechanik und ein schlechtes Reinigungs-, Spül- und Schleuderesgebnis
- höheren Wasserverbrauch durch einen automatisch zugeschalteten zusätzlichen Spülgang
- höhere Umweltbelastung



- Ziehen Sie den Waschmittelkasten heraus und füllen Sie das Waschmittel in die Kammern.



Waschmittel für die Vorwäsche (empfohlene Aufteilung der Gesamtwaschmittelmenge: $\frac{1}{3}$ in die Kammer U) und $\frac{2}{3}$ in die Kammer U)



Waschmittel für die Hauptwäsche



Weichspüler, Formspüler oder Flüssigstärke

- Schließen Sie den Waschmittelkasten.

Weitere Informationen zu Waschmitteln und deren Dosierung erhalten Sie im Kapitel "Waschmittel".

So waschen Sie richtig

9 Programm starten

- Drücken Sie die blinkende Taste *Start/Stop*.

Wurde eine Startvorwahlzeit gewählt, läuft diese im Display ab. Nach Ablauf der Startvorwahlzeit oder sofort nach dem Start steht im Display die wahrscheinliche Programmdauer. In den ersten 8 Minuten ermittelt der Waschautomat die Wasseraufnahmefähigkeit der Wäsche. Hierdurch kann es noch zu einer Zeitverlängerung oder Zeitverkürzung kommen.

Zusätzlich wird der Programmablauf im Display angezeigt. Der Waschautomat informiert Sie über den jeweils erreichten Programmabschnitt.

10 Programmende - Wäsche entnehmen

Im Knitterschutz wechselt im Display die Anzeige zwischen:

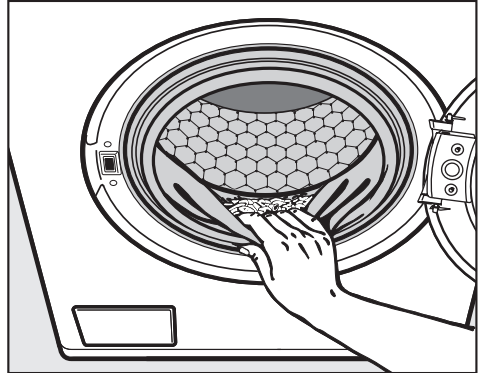
0:00 Knitterschutz

und

0:00 Ende

- Öffnen Sie die Fülltür mit der Taste *Tür*.
- Entnehmen Sie die Wäsche.

Keine Wäschestücke in der Trommel vergessen! Sie können bei der nächsten Wäsche einlaufen oder etwas anderes verfärben.



- Kontrollieren Sie den Dichtring an der Fülltür auf Fremdkörper.
- Schalten Sie den Waschautomaten mit der Taste *I-Ein/O-Aus* aus.
- Schließen Sie die Fülltür. Sonst besteht die Gefahr, dass Gegenstände unbeabsichtigt in die Trommel gelangen. Diese können versehentlich mitgewaschen werden und die Wäsche beschädigen.

Endschleuderdrehzahl

Programm	U/min
Baumwolle	1500
Pflegeleicht	1200
Synthetic	600
Wolle	1200
Seide	400
Express	1500
Automatic	1200
Oberhemden	600
Jeans	900
Outdoor	800
Dunkle Wäsche	1200
Schleudern	1500

Sie können die Endschleuderdrehzahl reduzieren. Die Anwahl einer höheren Endschleuderdrehzahl als oben genannt ist nicht möglich.

Spülschleudern

Die Wäsche wird nach der Hauptwäsche und zwischen den Spülgängen geschleudert. Bei einer Reduzierung der Endschleuderdrehzahl wird die Spülschleuderdrehzahl gegebenenfalls mit reduziert. In dem Programm *Baumwolle* wird bei einer Drehzahl kleiner 700 U/min ein zusätzlicher Spülgang eingefügt.

Endschleudern abwählen (Spülstop)

■ Wählen Sie mit Hilfe der Taste *Drehzahl* die Einstellung *Spülstop*. Die Textilien bleiben nach dem letzten Spülgang im Wasser liegen. Dadurch wird die Knitterbildung vermindert, wenn die Textilien nicht sofort nach dem Programmende aus der Waschtrommel genommen werden.

– Endschleudern starten:

Der Waschautomat bietet Ihnen zum Schleudern die maximal zugelassene Drehzahl an. Sie können eine niedrigere Drehzahl wählen. Mit der Taste *Start/Stop* starten Sie das Endschleudern.

– Das Programm beenden:

Drücken Sie die Taste *Tür*. Das Wasser wird abgepumpt. Drücken Sie danach erneut die Taste *Tür*, um die Fülltür zu öffnen.

Spülschleudern und Endschleudern abwählen (ohne ☺)

■ Wählen Sie mit Hilfe der Taste *Drehzahl* die Einstellung *ohne ☺*. Nach dem letzten Spülgang wird das Wasser abgepumpt und der Knitterschutz wird eingeschaltet. Bei dieser Einstellung wird in den Programmen *Baumwolle*, *Pflegeleicht*, *Express* und *Automatic* ein zusätzlicher Spülgang eingefügt.

Startvorwahl

Mit der Startvorwahl können Sie einen späteren Programmstart wählen. Der Programmstart kann von 30 Minuten bis maximal 24 Stunden verzögert werden. Dadurch können Sie z.B. günstige Nachtstromtarife nutzen.

Wählen

- Drücken Sie die Taste *Startvorwahl*. Im Display erscheint folgende Anzeige:



0:30 ◊ 60° 1500

- Jeder Druck auf die Taste *Startvorwahl* verlängert die Verzögerungszeit:
 - bei unter 10 Stunden um 30 Minuten,
 - bei über 10 Stunden um 1 Stunde.

Wird die Taste *Startvorwahl* gedrückt gehalten, erfolgt ein automatisches Hochzählen bis 24 Stunden.

Starten

- Drücken Sie die Taste *Start/Stop*, um die Startvorwahl zu starten. Im Display erscheint:



4:30 ◊ bis Start

Nach Ablauf der Zeit startet das Waschprogramm und das Display zeigt die wahrscheinliche Waschzeit und den Programmablauf an.

Ändern


Die Startvorwahl kann jederzeit durch drücken der Taste *Startvorwahl* geändert werden.

Löschen der Startvorwahl


- Drücken Sie beim Stand von **24 h** erneut die Taste *Startvorwahl*.

Wird die Startvorwahl nachdem die Taste *Start* gedrückt wurde gelöscht, wird das Waschprogramm direkt gestartet.

Programmübersicht

Baumwolle		95°C bis 30°C	maximal 6,0 kg
Artikel	T-Shirts, Unterwäsche, Tischwäsche usw. Textilien aus Baumwolle, Leinen oder Mischgewebe		
Extras	Kurz, Wasser plus, Vorwäsche		
Hinweis für Prüfinstitute:			
Kurzprogramm: 3,0 kg Beladung und Extra <i>Kurz</i>			
Pflegeleicht		60°C bis 30°C	maximal 3,0 kg
Artikel	Synthetische Fasern, Mischgewebe oder pflegeleicht ausgerüstete Baumwolle		
Tipp	Bei knitterempfindlichen Textilien die Endschleuderdrehzahl reduzieren.		
Extras	Kurz, Wasser plus, Vorwäsche		
Synthetic		60°C bis kalt	maximal 2,0 kg
Artikel	Für empfindliche Textilien aus synthetischen Fasern, Mischgewebe, Kunstseide Gardinen, die vom Hersteller als maschinenwaschbar deklariert sind.		
Tipp	<ul style="list-style-type: none"> – Der in Gardinen vorhandene Feinstaub erfordert häufig eine Programm mit Vorwäsche. – Bei knitterempfindlichen Gardinen Schleuderdrehzahl reduzieren oder abwählen. 		
Extras	Kurz, Vorwäsche		
Wolle 		40°C bis kalt	maximal 2,0 kg
Artikel	Textilien aus Wolle und Wollgemischen		














Programmübersicht

Seide 		30°C bis kalt	maximal 1,0 kg
Artikel	Seide und alle handwaschbaren Textilien, die keine Wolle beinhalten.		
Tipp	Feinstrumpfhosen und BHs in einem Wäschesack waschen.		
Extras	Wasser plus		
Express		40°C bis kalt	maximal 3,0 kg
Artikel	Kleiner Wäscheposten, der aufgefrischt werden soll. Die Textilart entspricht dem Programm <i>Baumwolle</i> .		
Tipp	Wenn Sie einzelne Textilien ausspülen wollen, wählen Sie dieses Programm mit der Temperatureinstellung <i>kalt</i> .		
Extras	Wasser plus		
Automatic		40°C bis kalt	maximal 3,5 kg
Artikel	Farblich sortierter Wäscheposten aus Textilien für die Programme <i>Baumwolle</i> und <i>Pflegeleicht</i> .		
Tipp	Für jeden Wäscheposten wird immer die bestmögliche Wäscheschonung und Reinigungswirkung durch automatisch angepasste Waschparameter (z.B. Wasserstand, Waschrhythmus und Schleuderprofil) erzielt.		
Oberhemden		60°C bis kalt	maximal 2,0 kg
Tipp	Kragen und Manschetten je nach Verschmutzung vorbehandeln. Für Hemden und Blusen aus Seide das Programm <i>Seide</i> benutzen.		
Extras	Kurz, Wasser plus		
Jeans		60°C bis kalt	maximal 3,0 kg
Tipp	<ul style="list-style-type: none"> – Jeansstoffe mit der Innenseite nach außen waschen. – Jeansbekleidung "blutet" oft bei den ersten Wäschen etwas aus. Deshalb helle und dunkle Sachen getrennt waschen. 		
Extras	Kurz, Vorwäsche		


Programmübersicht

Outdoor		40°C bis kalt	maximal 2,0 kg
Artikel	Jacken und Hosen aus Mikrofasern wie Gore-Tex [®] , SYMPATEX [®] , WINDSTOPPER [®] usw.		
Tipp	<ul style="list-style-type: none"> – Bei Jacken Reißverschlüsse schließen. – Keinen Weichspüler verwenden. 		
Extras	Kurz, Wasser plus, Vorwäsche		
Dunkle Wäsche		40°C bis kalt	maximal 3,0 kg
Artikel	Schwarze und dunkle Wäschestücke aus Baumwolle oder Mischgewebe		
Tipp	Mit der Innenseite nach außen gewendet waschen.		
Extras	Kurz		
Schleudern		maximal 6,0 kg	
Tipp	<ul style="list-style-type: none"> – Nur Pumpen: Drehzahl auf <i>ohne</i> ☺ stellen. – Eingestellte Drehzahl beachten. 		

Programmablauf

	Hauptwäsche		Spülen		Schleudern	
	Wasserstand	Waschrhythmus	Wasserstand	Spülgänge	Spülschleudern	Endschleudern
Baumwolle		Ⓐ		2-4 ¹⁾	✓	✓
Pflegeleicht		Ⓐ		2-3 ²⁾	✓	✓
Synthetic		Ⓑ		3	–	✓
Wolle		Ⓒ		2	✓	✓
Seide		Ⓓ		2	–	✓
Express		Ⓐ		2-3 ²⁾	✓	✓
Automatic		Ⓐ		2-3 ²⁾	✓	✓
Oberhemden		Ⓐ		2	–	✓
Jeans		Ⓐ		3	–	✓
Outdoor		Ⓑ		3	✓ ³⁾	✓
Dunkle Wäsche		Ⓐ		3	✓	✓
Schleudern	–	–	–	–	–	✓

 = niedriger Wasserstand

 = mittlerer Wasserstand

 = hoher Wasserstand

Ⓐ = normaler Waschrhythmus

Ⓑ = Schongang

Ⓒ = Wolle

Ⓓ = Seide

Besonderheiten zum Programmablauf siehe nachfolgende Seite.

Der Waschautomat verfügt über eine vollelektronische Steuerung mit Mengenautomatik. Der Waschautomat stellt den erforderlichen Wasserverbrauch selbstständig fest, und zwar abhängig von Menge und Saugkraft der eingefüllten Wäsche. Hierdurch kommt es zu verschiedenen Programmabläufen und Waschzeiten.

Die hier aufgeführten Programmabläufe beziehen sich immer auf das Grundprogramm bei maximaler Beladung. Wählbare Extras sind nicht berücksichtigt.

Das Display Ihres Waschautomaten informiert Sie jederzeit während des Waschprogramms über den jeweils erreichten Programmabschnitt.

Besonderheiten im Programmablauf:

Knitterschutz:

Die Trommel bewegt sich noch bis zu 30 Minuten nach dem Programmende, um eine Knitterbildung zu vermeiden.

Ausnahme: Im Programm *Wolle* findet kein Knitterschutz statt.

Der Waschautomat kann jederzeit geöffnet werden.

- 1) Bei einer Temperaturwahl von 95°C bis 60°C werden 2 Spülgänge durchgeführt. Bei einer Temperaturwahl unter 60°C werden 3 Spülgänge durchgeführt.

ein 3er oder 4er Spülgang erfolgt bei:

- zu viel Schaum in der Trommel
- einer Endschleuderdrehzahl kleiner als 700 U/min
- Anwahl von *ohne* ☺

- 2) ein 3. Spülgang erfolgt bei:

Anwahl von *ohne* ☺

- 3) Im Programm *Outdoor* werden die Textilien nur nach der Hauptwäsche geschleudert.

Pflegesymbole

Waschen	
Die Gradzahl im Bottich gibt die maximale Temperatur an, mit der Sie den Artikel waschen können.	
	normale mechanische Beanspruchung
	schonende mechanische Beanspruchung
	besonders schonende mechanische Beanspruchung
	Handwäsche
	nicht waschbar

Beispiele für die Programmwahl

Programm	Pflegesymbol
Baumwolle	
Pflegeleicht	
Synthetic	
Wolle	
Seide	
Express	
Automatic	

Trocknen	
Die Punkte geben die Temperatur an	
	Normale Temperatur
	reduzierte Temperatur
	nicht Trockner geeignet

Bügeln & Mangeln	
Die Punkte kennzeichnen die Temperaturbereiche	
	ca. 200°C
	ca. 150°C
	ca. 110°C
	nicht bügeln/mangeln

professionelle Reinigung	
	Reinigung mit chemischen Lösungsmitteln. Die Buchstaben stehen für die Reinigungsmittel.
	Nassreinigung
	nicht chemisch reinigen

Bleichen	
	jedes Oxidations-Bleichmittel zulässig
	nur Sauerstoffbleiche zulässig
	nicht bleichen

Abbrechen

Sie können ein Waschprogramm jederzeit nach dem Programmstart abbrechen.

- Drücken Sie die Taste *Start/Stop*.

Programm abbrechen

- Drücken Sie erneut die blinkende Taste *Start/Stop*.

Der Waschautomat pumpt die Lauge ab.

Wenn Sie die Wäsche entnehmen wollen:

- Drücken Sie die Taste *Tür*.

Wenn Sie ein anderes Programm wählen wollen:

- Schalten Sie den Waschautomaten mit der Taste *I-Ein/O-Aus* aus.
- Schalten Sie den Waschautomaten wieder ein.

Unterbrechen

- Schalten Sie den Waschautomaten mit der Taste *I-Ein/O-Aus* aus.

Zur Fortsetzung:

- Schalten Sie den Waschautomaten mit der Taste *I-Ein/O-Aus* wieder ein.

Ändern

Programm

Eine Änderung ist nach erfolgtem Programmstart nicht möglich.

Temperatur

Eine Änderung ist innerhalb der ersten fünf Minuten möglich.

- Drücken Sie die Taste *Temperatur*.

Schleuderdrehzahl

Eine Änderung ist bis zum Beginn des Entschleuderns möglich.

- Drücken Sie die Taste *Drehzahl*.

Extras

Bis fünf Minuten nach dem Start ist eine Anwahl oder Abwahl der Zusatzfunktionen *Kurz* und *Wasser plus* möglich.

Bei aktivierter Kindersicherung kann weder eine Änderung noch ein Abbruch des Programms stattfinden.

Programmablauf ändern

Wäsche nachlegen/entnehmen

- Drücken Sie die Taste *Tür*, bis sich die Fülltür öffnet.
- Legen Sie die Wäsche nach oder entnehmen Sie die Wäsche.
- Schließen Sie die Fülltür.

Das Programm wird automatisch fortgesetzt.

Beachten Sie:

Der Waschautomat kann nach erfolgreichem Programmstart keine Veränderungen der Wäschemenge feststellen.

Deshalb geht der Waschautomat nach dem Nachlegen oder Entnehmen von Wäsche immer von der maximalen Beladungsmenge aus.

Die angegebene Programmlaufzeit kann sich verlängern.

Die Tür lässt sich nicht öffnen, wenn:

- die Laugentemperatur über **55°C** liegt.
- das Wasserniveau einen bestimmten Wert überschreitet.
- der Programmschritt *Schleudern* erreicht ist.

Wenn Sie in den oben genannten Zuständen die Taste *Tür* drücken, erscheint folgende Anzeige im Display:

🔒 Tür verriegelt

Kindersicherung

Die Kindersicherung verhindert, dass während des Waschens die Fülltür geöffnet oder das Programm abgebrochen wird.

Kindersicherung einschalten

- Drücken Sie langanhaltend nach dem erfolgten Programmstart die Taste *Start/Stop*.

Stop oder in 3 Sek. 🔒

- Halten Sie die Taste *Start/Stop* solange gedrückt bis die Zeit abgelaufen ist und im Display erscheint:

Bedienung gesperrt 🔒

Die Kindersicherung ist jetzt aktiviert und wird nach Programmende automatisch aufgehoben.

Kindersicherung ausschalten

- Drücken Sie langanhaltend nach dem erfolgten Programmstart die Taste *Start/Stop*.

Entriegeln in 3 Sek. 🔒

- Halten Sie die Taste *Start/Stop* solange gedrückt bis die Zeit abgelaufen ist und im Display erscheint:

Bedienung frei 🔒

Das richtige Waschmittel

Sie können alle Waschmittel verwenden, die für Waschautomaten geeignet sind. Verwendungshinweise und Dosierhinweise stehen auf der Waschmittelverpackung.

	Universal	Color	Fein
Baumwolle	X	X	
Pflegeleicht	X	X	
Synthetic			X
Wolle	Wollwaschmittel		
Seide			X
Express	X	X	
Automatic	X	X	
Oberhemden	X	X	
Jeans		X ¹⁾	
Outdoor			X
Dunkle Wäsche		X ¹⁾	

1) nur Flüssigwaschmittel

Waschmittel

Die Dosierung ist abhängig von:

- dem Verschmutzungsgrad der Wäsche

leicht verschmutzt

Keine Verschmutzungen und Flecken erkennbar. Die Kleidungsstücke haben z.B. Körpergeruch angenommen.

normal verschmutzt

Verschmutzungen sichtbar und/oder wenige leichte Flecken erkennbar.

stark verschmutzt

Verschmutzungen und/oder Flecken klar erkennbar.

- der Wäschemenge
- der Wasserhärte
Wenn Sie den Härtebereich nicht kennen, informieren Sie sich bei Ihrem Wasserversorgungsunternehmen.

Wasserhärten


Härtebereich	Wassereigenschaft	Gesamthärte in mmol/l	deutsche Härte °d
I	weich	0 - 1,3	0 - 7
II	mittel	1,3 - 2,5	7 - 14
III	hart bis sehr hart	über 2,5	über 14

Wasserenthärter

In den Härtebereichen II und III können Sie einen Wasserenthärter zugeben, um Waschmittel zu sparen. Die richtige Dosierung steht auf der Packung. Füllen Sie zuerst das Waschmittel, dann den Enthärter ein.

Das Waschmittel können Sie dann wie für Härtebereich I dosieren.

Komponenten - Waschmittel

Wenn Sie mit mehreren Komponenten (z.B. Baukasten-Waschmittel) waschen, füllen Sie die Mittel immer in nachstehender Reihenfolge zusammen in Kammer :

1. Waschmittel
2. Wasserenthärter
3. Fleckensalz

Dadurch werden die Mittel besser eingespült.

Stärken/Weichspülen

Stärke

gibt den Textilien Steifigkeit und Fülle.

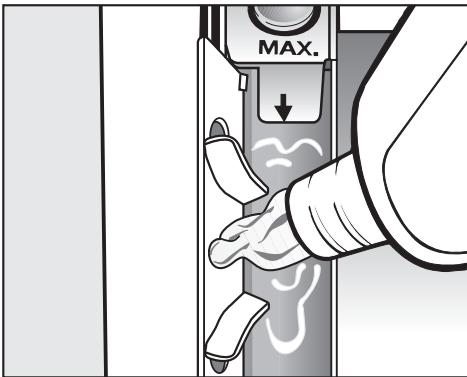
Formspüler

sind synthetische Stärkemittel und geben den Textilien einen festeren Griff.

Weichspüler

geben den Textilien einen weichen Griff und vermindern statische Aufladung beim maschinellen Trocknen.

Automatisches Weichspülen, Formspülen oder Flüssigstärken



- Füllen Sie den Weichspüler, den Formspüler oder die Flüssigstärke in die Kammer ☼ ein. **Beachten Sie die maximale Einfüllhöhe.**

Mit dem letzten Spülgang wird das Mittel eingespült. Am Ende des Waschprogramms bleibt eine kleine Restmenge Wasser in der Kammer ☼.

Reinigen Sie nach mehrmaligem automatischen Stärken den Einspülkasten, insbesondere den Saugheber.

Entfärben/Färben

- Verwenden Sie keine Entfärbemittel im Waschautomaten.
- Das Färben im Waschautomaten ist nur im haushaltsüblichen Maße erlaubt. Das beim Färben verwendete Salz kann bei andauerndem Gebrauch den Edelstahl angreifen. Halten Sie streng die Vorgaben des Färbemittelherstellers ein.

Reinigung und Pflege

Trommelreinigung

Beim Waschen mit niedrigen Temperaturen und/oder Flüssigwaschmittel besteht die Gefahr von Keim- und Geruchsbildung im Waschautomaten. Um die Trommel zu reinigen und die Geruchsbildung zu verhindern, sollte einmal im Monat ein Waschprogramm mit einer Temperatur von 60°C oder höher unter Zusatz eines Pulverwaschmittels durchgeführt werden.

Gehäuse und Blende reinigen

⚠ Vor der Reinigung und Pflege den Netzstecker ziehen.

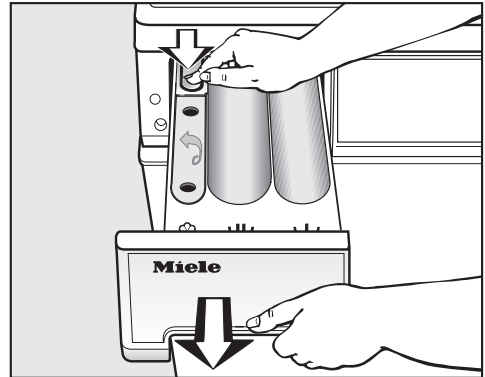
⚠ Den Waschautomaten auf keinen Fall mit einem Wasserschlauch abspritzen.

- Reinigen Sie das Gehäuse und die Blende mit einem milden Reinigungsmittel oder Seifenlauge und trocknen Sie diese mit einem weichen Tuch ab.
- Reinigen Sie die Trommel mit einem geeigneten Edelstahl-Putzmittel.

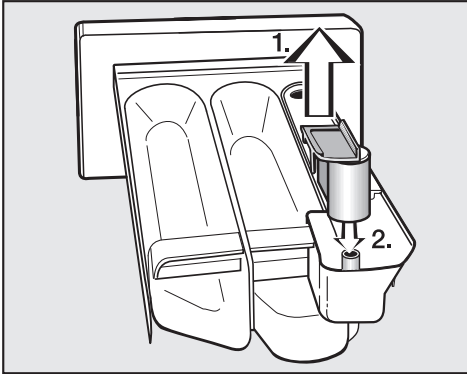
⚠ Keine lösemittelhaltigen Reiniger, Scheuermittel, Glas- oder Allzweckreiniger verwenden! Diese können Kunststoffoberflächen und andere Teile beschädigen.

Waschmittel-Einspülkasten reinigen

Entfernen Sie eventuelle Waschmittelrückstände regelmäßig.



- Ziehen Sie den Waschmittel-Einspülkasten bis zum Anschlag heraus, drücken Sie die Entriegelung und entnehmen Sie den Waschmittel-Einspülkasten.
- Reinigen Sie den Waschmittel-Einspülkasten mit warmem Wasser.

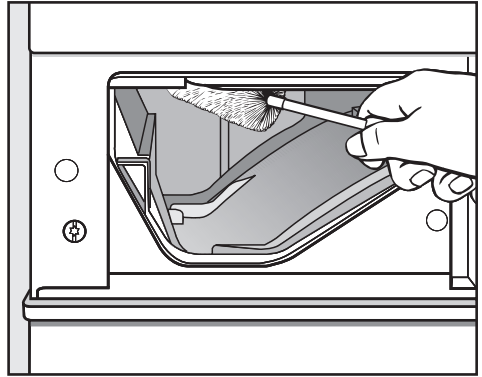


■ Reinigen Sie den Saugheber.

1. Saugheber aus der Kammer ☒ herausziehen und unter fließendem warmen Wasser reinigen. Das Rohr, über das der Saugheber gesteckt wird, ebenfalls reinigen.
2. Saugheber wieder aufstecken.

Reinigen Sie nach mehrmaligem Gebrauch von Flüssigstärke den Saugheber besonders gründlich. Flüssigstärke führt zum Verkleben.

Sitz des Waschmittel-Einspülkastens reinigen



- Entfernen Sie mit Hilfe einer Flaschenbürste Waschmittelreste und Kalkablagerungen von den Einspüldüsen des Waschmittel-Einspülkastens.

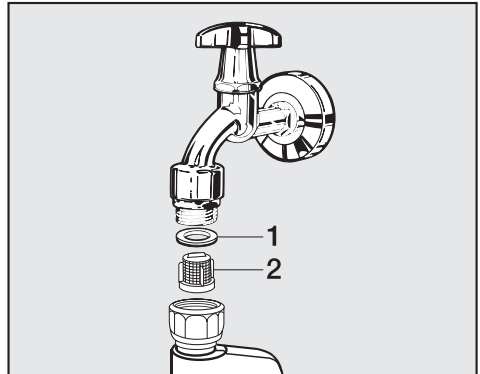
Reinigung und Pflege

Wassereinlaufsieb reinigen

Der Waschautomat hat zum Schutz des Wassereinlaufventils ein Sieb.

Das Sieb in der Verschraubung des Zulaufschlauches sollten Sie etwa alle 6 Monate kontrollieren. Bei häufigen Unterbrechungen im Wassernetz kann dieser Zeitraum kürzer sein.

- Drehen Sie den Wasserhahn zu.
- Schrauben Sie den Zulaufschlauch vom Wasserhahn ab.



- Ziehen Sie die Gummidichtung **1** aus der Führung heraus.
- Fassen Sie den Steg des Kunststoffsiebes **2** mit einer Kombi- oder Spitzzange und ziehen es heraus.
- Reinigen Sie das Kunststoffsieb.
- Der Wiedereinbau erfolgt in umgekehrter Reihenfolge.


Die Verschraubung fest auf den Wasserhahn drehen und den Wasserhahn öffnen. Falls Wasser austritt, die Verschraubung nachziehen.

Das Schmutzsieb **muss** nach der Reinigung wieder eingebaut werden.

Was tun, wenn . . .

Sie können die meisten Störungen und Fehler, zu denen es im täglichen Betrieb kommen kann, selber beheben. In vielen Fällen können Sie Zeit und Kosten sparen, da Sie nicht den Kundendienst rufen müssen.





Die nachfolgenden Tabellen sollen Ihnen dabei helfen, die Ursachen einer Störung oder eines Fehlers zu finden und zu beseitigen. Beachten Sie jedoch:

 Reparaturen an Elektrogeräten dürfen nur von autorisierten Fachkräften durchgeführt werden. Durch unsachgemäße Reparaturen können erhebliche Gefahren für den Benutzer entstehen.

Es lässt sich kein Waschprogramm starten

Problem	Ursache	Behebung
Das Display bleibt dunkel und die Kontrollleuchte der Taste <i>Start/Stop</i> leuchtet nicht.	Der Waschautomat hat keinen Strom.	Prüfen Sie, ob – der Netzstecker eingesteckt ist. – die Sicherung in Ordnung ist.
Sie werden im Display aufgefordert einen Pin-Code einzugeben.	Der Pin-Code ist aktiv.	Geben Sie den Pin-Code ein und bestätigen Sie diesen. Deaktivieren Sie den Pin-Code, wenn die Abfrage beim nächsten Einschalten nicht erscheinen soll.
Das Display ist dunkel.	Das Display schaltet automatisch aus, um Energie zu sparen (Stand-by).	Drücken Sie eine Taste. Das Stand-by wird beendet.

Störungshilfen

Das Display meldet folgenden Fehler		
Problem	Ursache	Behebung ①
Im Display leuchtet  und Wasserablauf Fehler blinkt.	<ul style="list-style-type: none"> – Der Wasserablauf ist blockiert oder beeinträchtigt. – Der Ablaufschlauch liegt zu hoch. 	<ul style="list-style-type: none"> – Reinigen Sie Laugenfilter und Laugenpumpe. – Die maximale Abpumphöhe beträgt 1 m.
Im Display leuchtet  und Wasserzulauf Fehler blinkt.	Der Wasserzulauf ist gesperrt oder beeinträchtigt.	Prüfen Sie, ob <ul style="list-style-type: none"> – der Wasserhahn weit genug geöffnet ist. – der Zulaufschlauch geknickt ist. – der Wasserdruck zu niedrig ist.
Im Display leuchtet  und Waterproof Fehler blinkt.	Das Wasserschutzsystem hat reagiert.	Rufen Sie den Kundendienst.
Im Display leuchtet  und Technischer Fehler blinkt.	Ein Defekt liegt vor.	Starten Sie das Programm nochmals. Erscheint die Fehlermeldung erneut, rufen Sie den Kundendienst.
Im Display blinkt Knitterschutz Prüfe Dosierung	Es hat sich zu viel Schaum beim Waschen gebildet.	Dosieren Sie beim nächsten Waschgang weniger Waschmittel, und beachten Sie die Dosierhinweise auf der Waschmittelpackung.

① Um die Fehlermeldung auszuschalten: Schalten Sie den Waschautomaten mit der Taste *I-Ein/O-Aus* aus.

Allgemeine Probleme mit dem Waschautomaten

Problem	Ursache	Behebung
Der Waschautomat steht während des Schleuderns nicht ruhig.	Die Gerätefüße stehen nicht gleichmäßig und sind nicht gekontert.	Richten Sie den Waschautomaten standsicher aus und kontern Sie die Gerätefüße.
Der Waschautomat hat die Wäsche nicht wie gewohnt geschleudert und diese ist noch nass.	Beim Endschleudern wurde eine große Unwucht gemessen und die Drehzahl automatisch reduziert.	Geben Sie immer große und kleine Wäschestücke in die Trommel, um eine bessere Verteilung zu erreichen.
Auftreten von ungewöhnlichen Pumpgeräuschen.	Kein Fehler! Schlürfende Geräusche am Anfang und am Ende des Pumpvorganges sind normal.	
Im Waschmittel-Einspülkasten verbleiben größere Waschmittelrückstände.	Der Fließdruck des Wassers reicht nicht aus.	<ul style="list-style-type: none"> – Reinigen Sie das Sieb im Wasserzulauf. – Wählen Sie evtl. das <i>Extra Wasser Plus</i>.
	Pulverwaschmittel in Verbindung mit Enthärtungsmitteln neigen zum Kleben.	Reinigen Sie den Waschmittel-Einspülkasten und geben Sie zukünftig erst das Waschmittel und dann das Enthärtungsmittel in das Fach.
Der Weichspüler wird nicht vollständig eingespült oder es bleibt zu viel Wasser in der Kammer ☼ stehen.	Der Saugheber sitzt nicht richtig oder ist verstopft.	Reinigen Sie den Saugheber, siehe Kapitel "Reinigung und Pflege", Abschnitt "Waschmittel-Einspülkasten reinigen".
Im Display steht eine Fremdsprache.	Unter "Programmierungsfunktionen" "Sprache" wurde eine andere Sprache gewählt	Stellen Sie die gewohnte Sprache ein. Das Fahnen-Symbol hilft Ihnen als Leitfaden.

Störungshilfen

Ein nicht zufriedenstellendes Waschergebnis

Problem	Ursache	Behebung
<p>Die Wäsche wird mit Flüssigwaschmittel nicht sauber.</p>	<p>Flüssigwaschmittel enthalten keine Bleichmittel. Flecken aus Obst, Kaffee oder Tee können nicht immer entfernt werden.</p>	<ul style="list-style-type: none"> – Verwenden Sie bleichmittelhaltige Pulverwaschmittel. – Füllen Sie Fleckensalz in die Kammer III. – Geben Sie nie Flüssigwaschmittel und Fleckensalz zusammen in den Waschmittel-Einspülkasten.
<p>Auf der gewaschenen Wäsche haften graue elastische Rückstände (Fettläuse).</p>	<p>Die Dosierung des Waschmittels war zu niedrig. Die Wäsche war stark mit Fett verschmutzt (Öle, Salben).</p>	<ul style="list-style-type: none"> – Geben Sie bei derartig verschmutzter Wäsche entweder mehr Waschmittel zu oder verwenden Sie Flüssigwaschmittel. – Lassen Sie vor der nächsten Wäsche ein 60°C Waschprogramm mit Flüssigwaschmittel ohne Wäsche laufen.
<p>Auf gewaschenen dunklen Textilien befinden sich weiße, waschmittelähnliche Rückstände.</p>	<p>Das Waschmittel enthält wasserunlösliche Bestandteile (Zeolithe) zur Wasserenthärtung. Diese haben sich auf den Textilien festgesetzt.</p>	<ul style="list-style-type: none"> – Versuchen Sie, nach dem Trocknen die Rückstände mittels einer Bürste zu entfernen. – Waschen Sie dunkle Textilien zukünftig mit Waschmittel ohne Zeolithe. Flüssigwaschmittel enthalten meistens keine Zeolithe. – Waschen Sie die Textilien mit dem Programm <i>Dunkle Wäsche</i>.

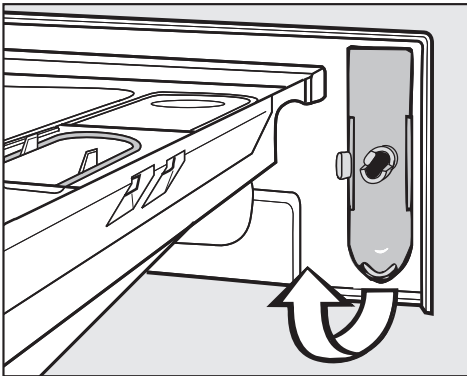
Die Fülltür lässt sich nicht über die Taste Tür öffnen	
Ursache	Behebung
Der Waschautomat ist nicht elektrisch angeschlossen und/oder eingeschaltet.	Stecken Sie den Schuko-Stecker in die Steckdose und/oder schalten Sie den Waschautomaten mit der Taste <i>I-Ein/0-Aus</i> ein.
Die Kindersicherung ist eingeschaltet.	Schalten Sie die Kindersicherung aus, wie im Kapitel "Programmablauf ändern" Abschnitt "Kindersicherung" beschrieben.
Der Pin-Code ist eingeschaltet.	Schalten Sie den Pin-Code aus, wie im Kapitel "Programmierfunktionen" Abschnitt "Pin-Code" beschrieben.
Stromausfall	Öffnen Sie die Fülltür, wie im folgenden Abschnitt beschrieben.
Die Tür war nicht korrekt eingerastet.	Drücken Sie kräftig gegen die Schlossseite der Fülltür und drücken Sie anschließend die Taste <i>Tür</i> .
Es befindet sich noch Wasser in der Trommel und der Waschautomat kann nicht abpumpen.	Reinigen Sie Laugenfilter und Laugenpumpe, wie im folgenden Abschnitt beschrieben.
Zum Schutz vor Verbrühungen lässt sich die Fülltür bei einer Laugentemperatur von über 55°C nicht öffnen.	

Störungshilfen

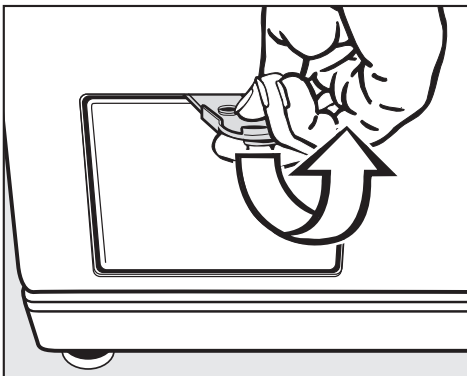
Fülltür öffnen bei verstopftem Ablauf und/oder Stromausfall

- Schalten Sie den Waschautomaten aus.

An der Innenseite der Blende des Waschmittel-Einspülkastens befindet sich ein Öffner für die Klappe zum Laugenfilter.



- Entnehmen Sie den Öffner.



- Öffnen Sie die Klappe zum Laugenfilter.

Verstopfter Ablauf

Wenn der Ablauf verstopft ist, kann sich eine größere Menge Wasser (**max. 25 l**) im Waschautomaten befinden.

⚠ Vorsicht: Wenn kurz vorher mit hoher Temperatur gewaschen wurde, besteht Verbrühungsgefahr!

Entleerungsvorgang

- Stellen Sie einen Behälter unter die Klappe.

Den Laugenfilter nicht ganz herausdrehen.

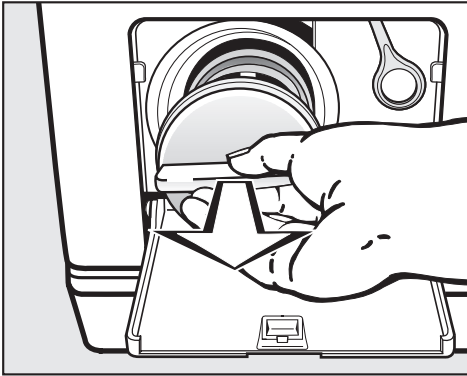


- Lösen Sie den Laugenfilter, bis das Wasser ausläuft.

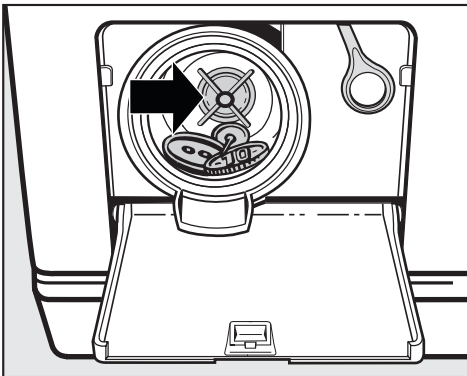
Unterbrechung des Wasserabflaufs:

- Drehen Sie den Laugenfilter wieder zu.


Läuft kein Wasser mehr aus:




- Drehen Sie den Laugenfilter ganz heraus.
- Reinigen Sie den Laugenfilter gründlich.

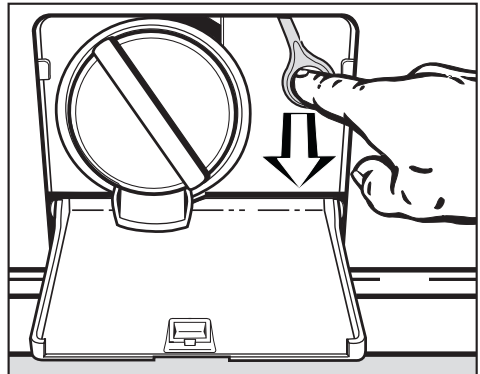


- Prüfen Sie, ob sich der Laugenpumpenflügel leicht drehen lässt, ggf. Fremdkörper (Knöpfe, Münzen etc.) entfernen und Innenraum reinigen.
- Setzen Sie den Laugenfilter wieder ein und drehen Sie ihn fest.

 Wird der Laugenfilter nicht wieder eingesetzt und festgedreht, läuft Wasser aus dem Waschautomaten.

Fülltür öffnen

 Überzeugen Sie sich vor der Wäscheentnahme stets davon, dass die Trommel stillsteht. Beim Hineingreifen in eine noch drehende Trommel besteht erhebliche Verletzungsgefahr.



- Ziehen Sie an der Notentriegelung. Die Fülltür öffnet sich.

Kundendienst

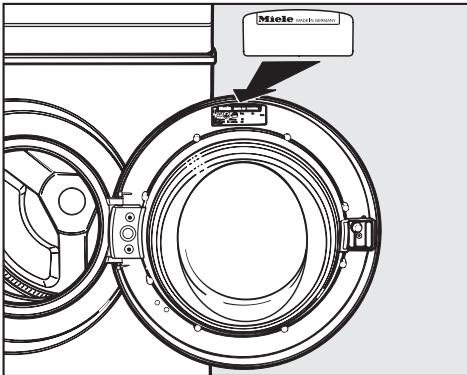
Reparaturen

Bei Störungen, die Sie nicht selbst beheben können, benachrichtigen Sie bitte:

- Ihren Miele Fachhändler oder
- den Miele Werkkundendienst.

Die Telefonnummer des Werkkundendienstes finden Sie auf der Rückseite dieser Gebrauchsanweisung.

Der Kundendienst benötigt Modell und Nummer Ihres Waschautomaten. Beide Angaben finden Sie auf dem Typenschild bei geöffneter Fülltür oberhalb des Schauglases.



Programmaktualisierung (Update)

Die optische Schnittstelle PC dient dem Kundendienst als Übertragungspunkt für eine Programmaktualisierung (PC = Program Correction).

Damit können zukünftige Entwicklungen bei Waschmitteln, Textilien und Waschverfahren in der Steuerung Ihres Waschautomaten berücksichtigt werden.

Miele wird die Möglichkeit zur Programmaktualisierung rechtzeitig bekannt geben.

Garantiebedingungen und Garantiezeit

Die Garantiezeit des Waschautomaten beträgt 2 Jahre.

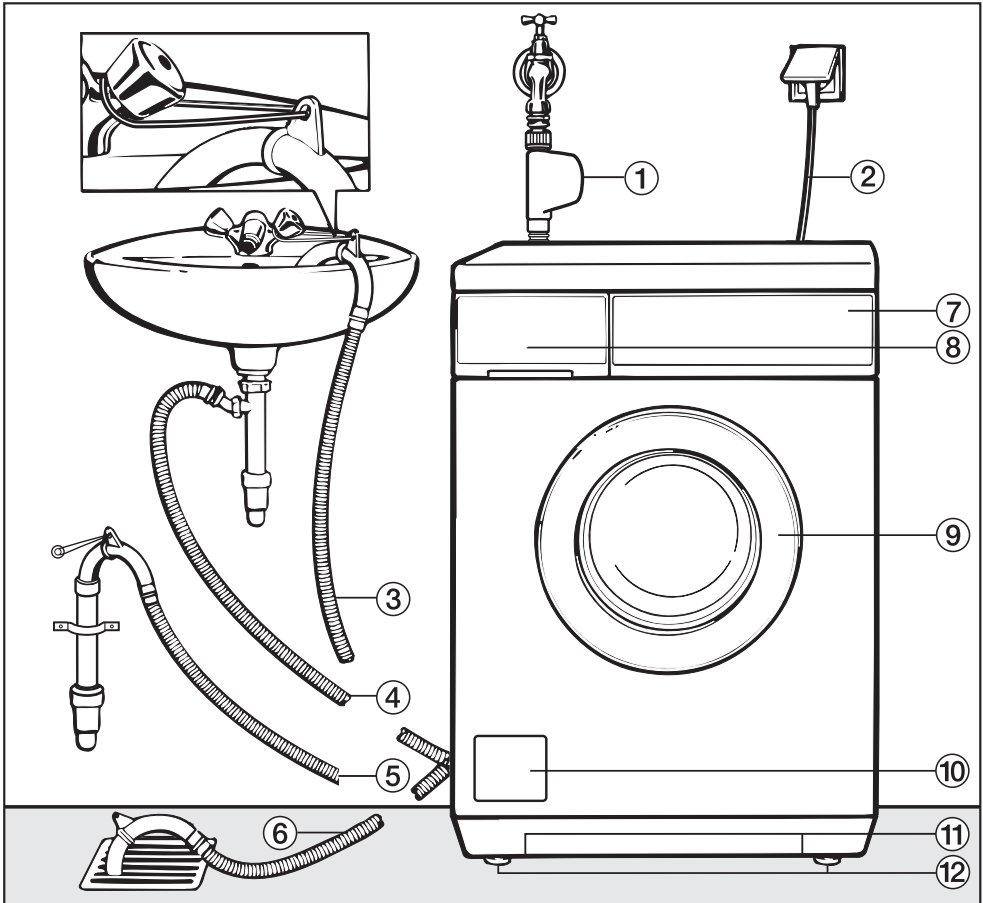
Nähere Angaben zu den Garantiebedingungen finden Sie im Garantieheft.

Nachkaufbares Zubehör

Für diesen Waschautomaten erhalten Sie nachkaufbares Zubehör im Miele Fachhandel oder beim Miele Kundendienst.

Aufstellen und Anschließen

Vorderansicht



① Zulaufschlauch Waterproof-System

② Elektroanschluss

③ - ⑥ Abflussschlauch (mit dreh- und abziehbarem Krümmer) mit den Möglichkeiten der Wasserablaufführung

⑦ Bedienungsblende

⑧ Waschmittel-Einspülkasten

⑨ Fülltür

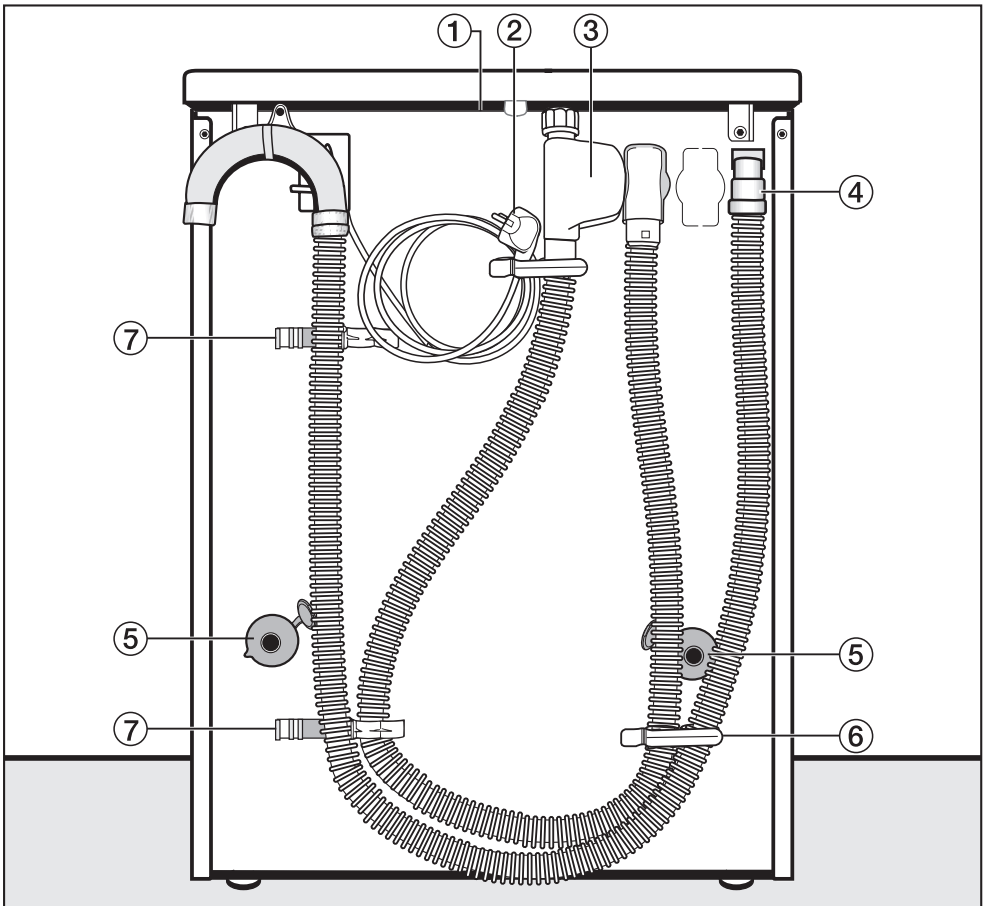
⑩ Klappe für Laugenfilter, Laugenpumpe und Notentriegelung

⑪ Griffmulden für den Transport

⑫ vier höhenverstellbare Füße

Aufstellen und Anschließen

Rückansicht



- ① Deckelüberstand mit Griffmöglichkeiten für den Transport
- ② Elektroanschluss
- ③ Zulaufschlauch Waterproof-System
- ④ Ablaufschlauch
- ⑤ Drehsicherung mit Transportstangen
- ⑥ Halterung für Zulaufschlauch und Ablaufschlauch
- ⑦ Halterung für entnommene Transportstangen

Aufstellfläche

Als Aufstellfläche eignet sich am besten eine Betondecke. Diese gerät im Gegensatz zu einer Holzbalkendecke oder einer Decke mit "weichen" Eigenschaften beim Schleudern selten in Schwingung.

Beachten Sie:

- Stellen Sie den Waschautomaten lotrecht und standsicher auf.
- Stellen Sie den Waschautomaten nicht auf weichen Fußbodenbelägen auf, da der Waschautomat sonst während des Schleuderns vibriert.

Bei Aufstellung auf einer Holzbalkendecke:

- Stellen Sie den Waschautomaten auf eine Sperrholzplatte (mindestens 59x52x3 cm). Die Platte sollte mit möglichst vielen Balken, jedoch nicht nur mit den Fußbodenbrettern verschraubt werden.

Aufstellung möglichst in einer Ecke des Raumes. Dort ist die Stabilität jeder Decke am größten.

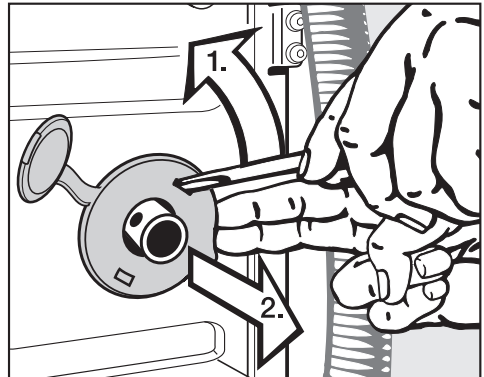
⚠ Bei Aufstellung auf einen bauseitig vorhandenen Sockel (Betonsockel oder gemauerter Sockel) **muss** der Waschautomat durch Spannlaschen (erhältlich beim Miele Fachhandel oder Miele Kundendienst) gesichert werden. Sonst besteht die Gefahr, dass der Waschautomat beim Schleudern vom Sockel fällt.

Waschautomaten zum Aufstellort tragen

Nutzen Sie für den Transport des Waschautomaten vom Verpackungsboden zum Aufstellungsort die vorderen Griffmulden und den hinteren Deckelüberstand.

⚠ Gerätefüße und Aufstellfläche müssen trocken sein, sonst besteht Rutschgefahr beim Schleudern.

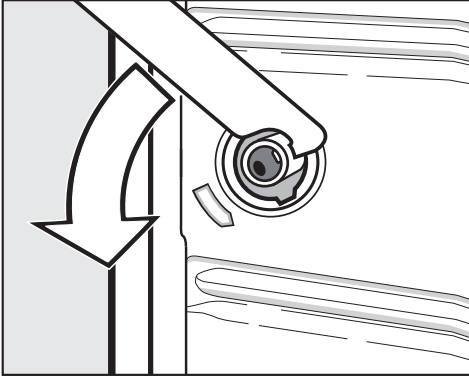
Transportsicherung entfernen



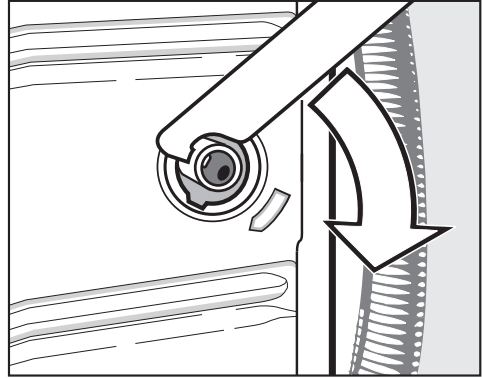
- Entfernen Sie die linke und die rechte Drehsicherung.

1. Drehsicherung mit einem Schraubendreher aushaken.
2. Drehsicherung abnehmen.

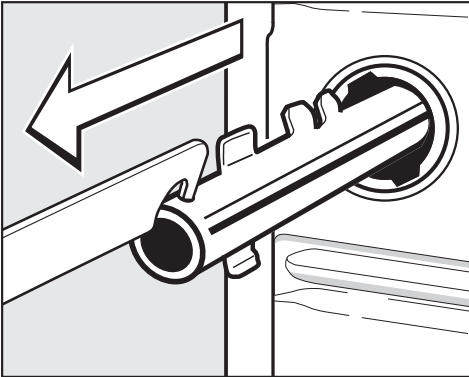
Aufstellen und Anschließen



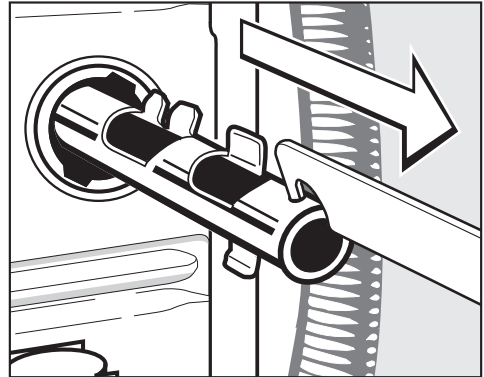
- Drehen Sie die linke Transportstange mit dem beigelegten Maulschlüssel um 90°, und



- Drehen Sie die rechte Transportstange um 90°, und




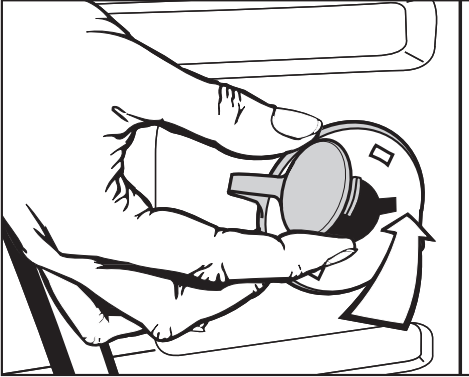
- ziehen Sie die Transportstange heraus.



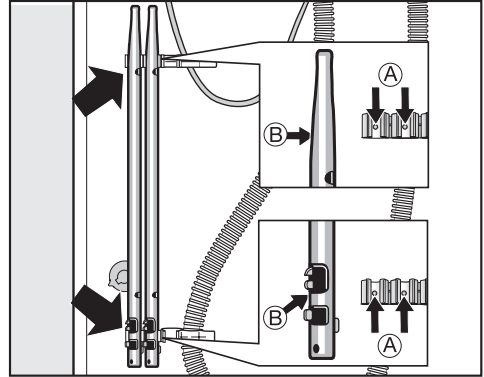
- ziehen Sie die Transportstange heraus.

Aufstellen und Anschließen


 Die Löcher der entnommenen Transportsicherung verschließen! Bei nicht verschlossenen Löchern besteht Verletzungsgefahr.



- Verschließen Sie die Löcher mit den Drehsicherungen und den daran befestigten Stopfen.



- Befestigen Sie die Transportstangen an der Rückwand des Waschautomaten. Achten Sie darauf, dass die Bohrungen **B** auf die Zapfen **A** gesteckt werden.

 Der Waschautomat darf ohne Transportsicherung nicht transportiert werden. Bewahren Sie die Transportsicherung auf. Sie muss vor einem Transport des Waschautomaten (z.B. bei einem Umzug) wieder montiert werden.

Transportsicherung einbauen

Der Einbau der Transportsicherung erfolgt in umgekehrter Reihenfolge.

Aufstellen und Anschließen

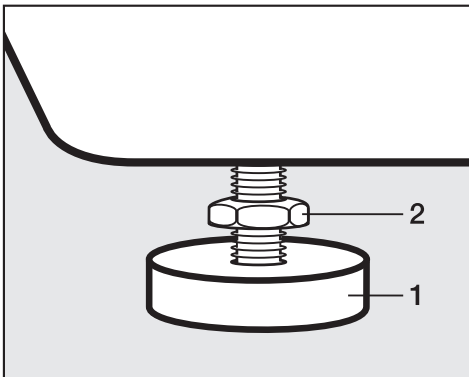
Ausrichten

Der Waschautomat muss lotrecht und gleichmäßig auf allen vier Füßen stehen, damit ein einwandfreier Betrieb gewährleistet ist.

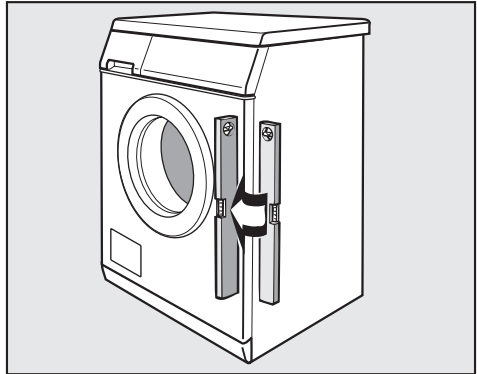
Eine unsachgemäße Aufstellung erhöht den Wasser- und Energieverbrauch, und der Waschautomat kann wandern.

Fuß herausdrehen und kontern


Der Ausgleich des Waschautomaten erfolgt über die vier Schraubfüße. Im Auslieferungszustand sind alle Füße hineingedreht.



- Drehen Sie die Kontermutter **2** mit dem beigelegten Malschlüssel im Uhrzeigersinn los. Schrauben Sie die Kontermutter **2** zusammen mit dem Fuß **1** heraus.



- Prüfen Sie mit einer Wasserwaage, ob der Waschautomat lotrecht steht.
- Halten Sie den Fuß **1** mit einer Wasserpumpenzange fest. Drehen Sie die Kontermutter **2** wieder mit dem Malschlüssel gegen das Gehäuse fest.

 Alle vier Kontermuttern müssen fest gegen das Gehäuse gedreht sein. Bitte überprüfen Sie auch die Füße, die beim Ausrichten nicht herausgedreht wurden. Sonst besteht die Gefahr, dass der Waschautomat wandert.

Unterbau unter einer Arbeitsplatte

Die Montage des Unterbausatzes* und des Zwischenbausatzes* müssen von einer Fachkraft durchgeführt werden.

- Ein **Unterbausatz*** ist erforderlich. Das dem Unterbausatz* beigefügte Abdeckblech ersetzt den Gerätedeckel. Die Montage des Abdeckblechs ist aus Gründen der elektrischen Sicherheit unbedingt erforderlich.
- Bei einer Arbeitsplatten-Höhe von 900/910 mm ist ein Ausgleichsrahmen* erforderlich.
- Wasserzulauf und -ablauf sowie der Elektroanschluss sollten in der Nähe des Waschautomaten installiert und zugänglich sein.

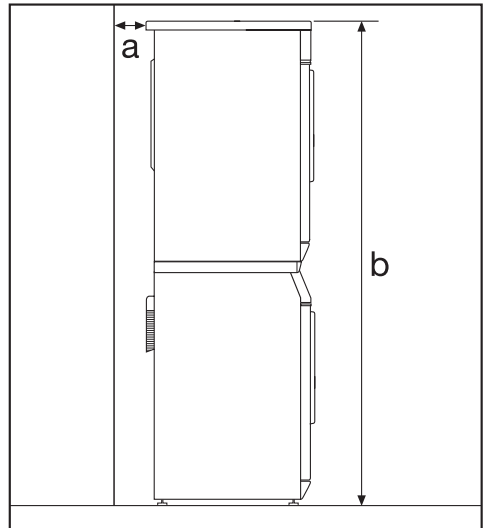
Eine Montageanleitung liegt dem Unterbausatz bei.

Wasch-Trocken-Säule

Der Waschautomat kann mit einem Miele Trockner als Wasch-Trocken-Säule aufgestellt werden. Dazu ist ein Zwischenbausatz* (WTV) erforderlich.

Die mit * gekennzeichneten Teile sind beim Miele Fachhandel oder Miele Kundendienst erhältlich.

Beachten Sie:



a Sicherheitsabstand zur Wand: mindestens 2 cm

b Höhe:
Zwischenbausatz mit Arbeitsplatte: ca. 169 cm
Zwischenbausatz ohne Arbeitsplatte: ca. 170 cm

Wiedermontage des Deckels

Sofern Sie den Deckel für die Wasch-Trocken-Säule oder für den Unterbau unter eine Arbeitsplatte demontiert haben, müssen Sie bei der Wiedermontage auf den festen Sitz des Deckels an den hinteren Haltern achten. Nur so ist ein sicherer Transport des Waschautomaten gewährleistet.

Aufstellen und Anschließen

Das Miele Wasserschutzsystem

Das Miele Wasserschutzsystem gewährt einen umfassenden Schutz vor Wasserschäden durch den Waschautomaten.

Das System besteht hauptsächlich aus drei Bestandteilen:

- 1) dem Zulaufschlauch
- 2) der Elektronik und dem Gehäuse
- 3) dem Ablaufschlauch

1) Der Zulaufschlauch

- Das zusätzliche elektrische Sicherheitsventil

Es funktioniert wie ein automatischer Wasserhahn und sitzt im Kasten des Zulaufschlauches.

- Schutz gegen Bersten des Sicherheitsventils

Der Platzdruck des Ventilkörpers liegt zwischen 7.000 kPa und 10.000 kPa.

- Die Schutzhülle des Zulaufschlauches

Tritt Leckwasser aus dem Zulaufschlauch aus, wird dieses durch die Schutzhülle, welche den Zuleitungsschlauch als "zweite Haut" umgibt, in die Bodenwanne geleitet. Der Schwimmerschalter schließt das Sicherheitsventil. Die weitere Wasserzufuhr ist gesperrt; im Laugenbehälter befindliches Wasser wird abgepumpt.

2) Die Elektronik und das Gehäuse

- Die Bodenwanne

Auslaufendes Wasser durch Undichtigkeiten des Waschautomaten wird in der Bodenwanne aufgefangen.

Durch einen Schwimmerschalter werden die Wasserzulaufventile abgeschaltet. Die weitere Wasserzufuhr ist gesperrt; im Laugenbehälter befindliches Wasser wird abgepumpt.

- Der Überlaufschutz

Hierdurch wird ein Überlaufen des Waschautomaten durch unkontrollierten Wasserzulauf verhindert.

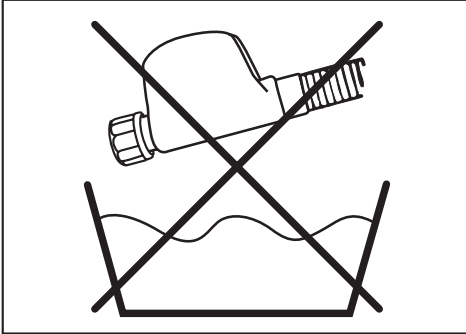
Steigt der Wasserstand über ein bestimmtes Niveau, wird die Laugenpumpe eingeschaltet und das Wasser kontrolliert abgepumpt.

3) Der Ablaufschlauch

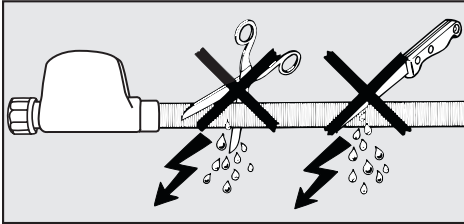
Der Ablaufschlauch ist durch ein Belüftungssystem gesichert. Hierdurch wird ein Leersaugen des Waschautomaten verhindert.

Wasserzulauf

⚠ Das Sicherheitsventil enthält elektrische Bauteile. Deshalb darf es nicht in einem Spritzwasserbereich, z.B. Badewannen oder Duschen, montiert werden.



Sicherheitsventil nicht in Flüssigkeit tauchen!



Die Schutzhülle darf nicht beschädigt oder geknickt werden.

Der Waschautomat darf ohne Rückflussverhinderer an eine Trinkwasserleitung angeschlossen werden, da er nach den gültigen DIN-Normen gebaut ist.

Der Fließdruck muss mindestens 100 kPa betragen und darf 1.000 kPa Überdruck nicht übersteigen. Ist er höher als 1.000 kPa Überdruck, muss ein Druckreduzierventil eingebaut werden.

Zum Anschluss ist ein Wasserhahn mit $\frac{3}{4}$ "-Verschraubung erforderlich. Fehlt ein solcher, so darf der Waschautomat nur von einem zugelassenen Installateur an die Trinkwasserleitung montiert werden.

⚠ Die Schraubverbindung steht unter Wasserleitungsdruck. Kontrollieren Sie deshalb durch langsames Öffnen des Wasserhahns, ob der Anschluss dicht ist. Korrigieren Sie gegebenenfalls den Sitz der Dichtung und die Verschraubung.

Der Waschautomat ist **nicht** für einen Warmwasseranschluss geeignet.

Aufstellen und Anschließen

Wartung

Verwenden Sie im Falle eines Austausches nur das **Miele Waterproof-System**.

Das Schmutzsieb in der Überwurfmutter des Sicherheitsventils darf zum Schutz des Wassereinlaufventils nicht entfernt werden.

Zubehör-Schlauchverlängerung

Als Zubehör ist ein Metallgewebeschauch von 1,5 m Länge beim Miele Fachhandel oder Miele Kundendienst erhältlich.

Dieser Schlauch besitzt einen Platzdruck von über 14.000 kPa und kann als flexible Verlängerung der Wasserleitung benutzt werden.

Sondervorschriften für Österreich

im Versorgungsgebiet der Wiener Stadtwerke:

Unmittelbar vor der Anschlussstelle des Waschautomaten ist ein Handabsperrentil vorzusehen.

Es dürfen nur Ventile vorgesehen werden, die von den Wasserwerken der Stadt Wien zum Anschluss an die Innenanlage zugelassen sind.

Die Verwendung von Gummischläuchen als Druckverbindungsleitung zwischen Innenanlage und Waschautomat ist nur dann gestattet, wenn

- sie samt eingebundenen Anschlussarmaturen einem Mindestdauerdruck von 1.500 kPa Überdruck standhalten,
- sie während der Inbetriebhaltung des Gerätes hinreichend beaufsichtigt sind und
- nach Beendigung des gesamten Waschvorgangs der Wasserzufluss zuverlässig abgesperrt oder die Schlauchverbindung überhaupt von der Innenanlage (Auslauf) getrennt wird.

Wasserablauf

Die Lauge wird durch eine Ablaufpumpe mit 1 m Förderhöhe abgepumpt. Um den Wasserablauf nicht zu behindern, muss der Schlauch knickfrei verlegt werden. Der Krümmer am Schlauchende ist drehbar und ggf. abziehbar.

Möglichkeiten des Wasserablaufs:

1. Einhängen in ein Wasch- oder Ausgussbecken:

Beachten Sie:

- Sichern Sie den Schlauch gegen Abrutschen!
 - Wird das Wasser in ein Waschbecken abgepumpt, muss es schnell genug abfließen. Sonst besteht die Gefahr, dass Wasser überfließt oder ein Teil des abgepumpten Wassers in den Waschautomaten zurückgesaugt wird.
2. Anschließen an ein Kunststoff-Abflussrohr mit Gummimuffe (Siphon nicht unbedingt erforderlich).
 3. Anschließen an ein Waschbecken mit Kunststoffnippel.
 4. Auslauf in einen Bodenablauf (Gully).

Falls notwendig, kann der Schlauch bis zu 5 m verlängert werden. Zubehör ist beim Miele Fachhandel oder Miele Kundendienst erhältlich.

Für Ablaufhöhen über 1 m (bis 1,8 m maximale Förderhöhe) ist beim Miele Fachhandel oder Miele Kundendienst eine zweite Laugenpumpe - Duobetrieb - mit dem erforderlichen Umbausatz erhältlich.

Sondervorschriften für Österreich

Der Waschautomat kann direkt an die Abflussleitung angeschlossen werden, wenn die Hauskanalanlage der Ö-Norm 2501 entspricht.

Aufstellen und Anschließen

Elektroanschluss

Der Waschautomat ist mit einem Anschlusskabel und Netzstecker anschlussfertig ausgerüstet.

Die Zugänglichkeit des Netzsteckers muss immer gewährleistet sein, um den Waschautomaten von der Netzversorgung zu trennen.

Der Anschluss darf nur an eine nach VDE 0100 ausgeführte Elektroanlage erfolgen.

In keinem Fall sollte der Waschautomat an Verlängerungskabeln, wie z.B. Mehrfach-Tischsteckdosen o. ä., angeschlossen werden, um eine potentielle Gefahrenquelle (Brandgefahr) auszuschließen.

Über die Nennaufnahme und die entsprechende Absicherung gibt das Typenschild Auskunft. Vergleichen Sie die Angaben auf dem Typenschild mit den Daten des Elektronetzes.

Verbrauchsdaten

		Beladung	Verbrauchsdaten			
			Energie in kWh	Wasser in l	Laufzeit	
					Kurz	Normal
Baumwolle	95°C	6,0 kg	1,99	47		2 Std. 09 Min.
	60°C ¹⁾	6,0 kg	1,02	47		1 Std. 49 Min.
	60°C	3,0 kg	0,73	39	1 Std. 02 Min.	
	40°C ¹⁾	6,0 kg	0,65	59		2 Std. 04 Min.
	40°C ²⁾	3,0 kg	0,36	39	59 Min.	
Pflegeleicht	40°C ¹⁾	3,0 kg	0,50	55	59 Min.	1 Std. 19 Min.
Synthetic	30°C	2,0 kg	0,35	69	49 Min.	59 Min.
Wolle 🐑	30°C	2,0 kg	0,23	39	–	39 Min.
Seide 🐛	30°C	1,0 kg	0,25	39	–	36 Min.
Express	40°C	3,0 kg	0,30	34	–	30 Min.
Automatic	40°C	3,5 kg	0,35 - 0,50	40 - 55	–	1 Std. 18 Min.
Oberhemden	60°C	2,0 kg	1,00	59	1 Std. 02 Min.	1 Std. 12 Min.
Jeans	40°C	3,0 kg	0,50	52	50 Min.	1 Std. 00 Min.
Outdoor	40°C	2,0 kg	0,45	59	53 Min.	1 Std. 03 Min.
Dunkle Wäsche	40°C	3,0 kg	0,60	60	1 Std. 05 Min.	1 Std. 15 Min.

Hinweis für die Vergleichsprüfungen:

- 1) Prüfprogramm nach EN 60456
- 2) Kurzprogramm für Prüfinstitute; es muss das Extra *Kurz* gewählt werden.

Die Verbrauchsdaten können je nach Wasserdruck, Wasserhärte, Wassereinfahrttemperatur, Raumtemperatur, Wäscheart, Wäschemenge, Schwankungen in der Netzspannung und gewählten Zusatzfunktionen von den angegebenen Werten abweichen.

Technische Daten

Höhe	850 mm
Breite	595 mm
Tiefe	580 mm
Tiefe bei geöffneter Tür	975 mm
Gewicht	94 kg
maximale Bodenbelastung	1.600 Newton (ca. 160 kg)
Fassungsvermögen	6 kg Trockenwäsche
Anschlussspannung	siehe Typenschild
Anschlusswert	siehe Typenschild
Absicherung	siehe Typenschild
Verbrauchsdaten	siehe Kapitel Verbrauchsdaten
Wasserfließdruck minimal	100 kPa (1 bar)
Wasserfließdruck maximal	1.000 kPa (10 bar)
Länge des Zulaufschlauches	1,60 m
Länge des Ablaufschlauches	1,50 m
Länge des Anschlusskabels	1,60 m
Abpumphöhe maximal	1,00 m
Abpumplänge maximal	5,00 m
Erteilte Prüfzeichen	siehe Typenschild

Programmierfunktionen zur Änderung von Standardwerten

Mit den Programmierfunktionen können Sie die Elektronik des Waschautomaten wechselnden Anforderungen anpassen.
Die Programmierfunktionen können Sie jederzeit ändern.

Programmierfunktionen

Programmierfunktionen öffnen

Die Programmierfunktionen werden mit Hilfe der Taste *Start/Stop* und des Programmwählers abgerufen. Die Taste und der Programmwähler besitzen hier eine Zweitfunktion, die nicht auf der Blende erkennbar ist.

Voraussetzung:

- Der Waschautomat ist ausgeschaltet.
- Der Waschautomat ist geschlossen.
- ① Drücken Sie die Taste *Start/Stop* und halten Sie diese während der Schritte ② bis ③ gedrückt.

② Drücken Sie die Taste *I-Ein/O-Aus* hinein.

③ Sobald im Display steht . . .

Sprache  ...

. . . können Sie die Taste *Start/Stop* loslassen.

Sie befinden sich jetzt in den Programmierfunktionen.

Programmierfunktion wählen

- ④ Drehen Sie den Programmwähler, bis die gewünschte Programmierfunktion im Display angezeigt wird.
- ⑤ Drücken Sie die Taste *Start/Stop*, um die angezeigte Programmierfunktion zu bearbeiten.


Programmierfunktion bearbeiten

Durch Drehen des Programmwählers bekommen Sie die verschiedenen Optionen der Programmierfunktion angezeigt.

Die eingestellte Option ist durch einen Haken ✓ gekennzeichnet.


- ⑥ Drehen Sie den Programmwähler bis die gewünschte Option angezeigt wird.
- ⑦ Drücken Sie die Taste *Start/Stop*, um die gewünschte Option zu aktivieren.

Programmierfunktion beenden

- ⑧ Drehen Sie den Programmwähler bis *zurück*  im Display erscheint.
- ⑨ Drücken Sie die Taste *Start/Stop*.

Sprache

Das Display kann verschiedene Sprachen anzeigen.

Die Fahne  hinter dem Wort *Sprache* dient als Leitfaden, falls eine Sprache eingestellt worden ist, die nicht verstanden wird.

Die gewählte Sprache wird gespeichert.

Wasser Plus

Mit der Programmierfunktion Wasser Plus können Sie die Optionen für die Taste *Wasser plus* festlegen.

Sie haben die Wahl zwischen drei Optionen:

Wasser +

(Auslieferungszustand)

Der Wasserstand (mehr Wasser) wird im Waschen und Spülen erhöht.

zus. Spülgang

Es wird ein zusätzlicher Spülgang durchgeführt.

Wasser+ u. zus. Splg.

Eine Wasserstandserhöhung im Waschen und im Spülen und ein zusätzlicher Spülgang.

Schongang

Bei aktiviertem Schongang wird die Trommelbewegung reduziert. So können leicht verschmutzte Textilien schonender gewaschen werden.

Der Schongang kann für die Programme *Baumwolle* und *Pflegeleicht* aktiviert werden.

Im Auslieferungszustand ist der Schongang ausgeschaltet.

Laugenabkühlung

Am Ende der Hauptwäsche läuft zusätzliches Wasser in die Trommel, um die Lauge abzukühlen.

Die Laugenabkühlung erfolgt bei Auswahl der Temperaturen 95°C und 75°C.

Die Laugenabkühlung sollte aktiviert werden:

- beim Einhängen des Ablaufschlauches in ein Wasch- oder Ausgussbecken, um der Verbrühungsgefahr vorzubeugen.
- bei Gebäuden, deren Abflussrohre nicht der DIN 1986 entsprechen.

Im Auslieferungszustand ist die Laugenabkühlung ausgeschaltet.

Programmierfunktionen

Pin-Code

Mit dem Pin-Code können Sie die Elektronik verriegeln. Dadurch schützen Sie Ihren Waschautomaten vor Fremdbenutzung.

Bei aktiviertem Pin-Code muss nach dem Einschalten der Code eingegeben werden, damit der Waschautomat bedient werden kann.

Pin-Code ...

- Drücken Sie die Taste *Start/Stop*.

Pin-Code aktivieren

aktivieren

- Drücken Sie die Taste *Start/Stop*.

Sie werden jetzt aufgefordert den Pin-Code einzugeben.

Code eingeben

Der Code lautet **125** und kann nicht verändert werden.

0 _ _

- Drehen Sie den Programmwähler, bis die 1. Ziffer angezeigt wird.
- Drücken Sie zur Bestätigung der 1. Ziffer die Taste *Start/Stop*.
- Wiederholen Sie den Vorgang, bis alle drei Ziffern eingegeben sind.

1 2 5

- Drücken Sie die Taste *Start/Stop*.

Zur Bestätigung erscheint im Display:

Code aktiviert

Nach dem Ausschalten kann der Waschautomat nur noch durch Eingabe des Codes benutzt werden.

Waschautomat mit Pin-Code bedienen

Nach dem Einschalten werden Sie zur Eingabe des Codes aufgefordert.

- Geben Sie den Code wie oben beschrieben ein und bestätigen Sie diesen.

Der Waschautomat wird zur Bedienung freigeschaltet.

Pin-Code deaktivieren

Schalten Sie die Programmierfunktionen ein wie beschrieben.

- ③ Sobald im Display steht . . .

0 _ _

. . . können Sie die Taste *Start/Stop* loslassen.

- Geben Sie nun den Code ein und drücken Sie die Taste *Start/Stop*.
- Wählen Sie *Pin-Code* und bestätigen Sie *deaktivieren*.

Temperatureinheit

Sie können entscheiden, ob die Temperaturangaben in °C/Celsius oder in °F/Fahrenheit angezeigt werden sollen.

Im Auslieferungszustand ist °C/Celsius eingestellt.

Summer

Bei aktiviertem Summer ertönt ein akustisches Signal am Programmende oder im Spülstop.

Sie können zwischen zwei Lautstärken für den Summer wählen:

normal

(Auslieferungszustand)

Der Summer ertönt am Programmende und im Spülstop in der Lautstärke *normal*.

laut

Der Summer ertönt am Programmende und im Spülstop in der Lautstärke *laut*.

akust. Quittierung

Die Betätigung einer Taste wird mit einem akustischen Signal bestätigt.

Im Auslieferungszustand ist die akustische Quittierung ausgeschaltet.

Helligkeit

Die Helligkeit der Display-Darstellung kann in zehn verschiedenen Stufen gewählt werden.

Das Balkendiagramm zeigt Ihnen die eingestellte Stufe an.

Im Auslieferungszustand ist die Stufe 5 eingestellt.

Die Helligkeit wird sofort bei der Anwahl der verschiedenen Stufen eingestellt.

Kontrast

Der Kontrast der Display-Darstellung kann in zehn verschiedenen Stufen gewählt werden.

Das Balkendiagramm zeigt Ihnen die eingestellte Stufe an.

Im Auslieferungszustand ist die Stufe 5 eingestellt.

Der Kontrast wird sofort bei der Anwahl der verschiedenen Stufen eingestellt.

Programmierfunktionen

Standby

Das Display wird dunkel geschaltet und die Taste *Start/Stop* blinkt langsam, um Energie einzusparen.

Das Display wird generell dunkel,

- wenn 10 Minuten nach dem Einschalten keine Programmauswahl erfolgt.
- 10 Minuten nach dem Programmende.

Durch Betätigung einer Taste wird das Display wieder eingeschaltet.

Zusätzlich können Sie auswählen, ob das Display während des Programmablaufes ausgeblendet ist oder sichtbar bleibt.

ein

Die Standbyfunktion ist eingeschaltet. Das Display wird 10 Minuten nach dem Programmstart ausgeblendet.

nicht im lauf. Progr.

(Auslieferungszustand)

Die Standbyfunktion ist ausgeschaltet. Das Display bleibt während des Programmablaufes sichtbar.

Memory

Der Waschautomat speichert die zuletzt gewählten Einstellungen (Programm, Temperatur, Drehzahl und Extras) nach Programmstart ab.

Bei erneutem Einschalten zeigt der Waschautomat die gespeicherten Komponenten an.

Im Auslieferungszustand ist die Memory-Funktion ausgeschaltet.

Knitterschutz

Der Knitterschutz reduziert die Knitterbildung nach Programmende.

Die Trommel bewegt sich noch bis zu 30 Minuten nach dem Programmende.

Der Waschautomat kann jederzeit geöffnet werden.

ein

(Auslieferungszustand)

Der Knitterschutz ist eingeschaltet.

aus

Der Knitterschutz ist ausgeschaltet.

Miele



Werkkundendienst

(D) Deutschland

0800-22 44 666*

Mo-Fr 7 - 20 Uhr *kostenfrei
Sa 9 - 13 Uhr

(A) Österreich

050 800 300**

Mo-Fr 7.30 - 18 Uhr **österreichweit
zum Ortstarif

(L) Luxemburg

00352-4 97 11-20/22

Mo-Do 8.30 - 12.30, 13-17 Uhr
Fr 8.30 - 12.30, 13-16 Uhr

Deutschland:

Miele & Cie. KG
D-33325 Gütersloh
Telefon (0 52 41) 89-0
Telefax (0 52 41) 89-20 90
Miele im Internet: www.miele.de
e-mail: info@miele.de

Österreich:

Miele Gesellschaft m.b.H.
Mielestr. 1
A-5071 Wals bei Salzburg
Telefon 050 800 0
Telefax 050 800 81219
Miele im Internet: www.miele.at
e-mail: info@miele.at

Luxemburg:

Miele s.à r.l.
20, rue Christophe Plantin
Postfach 1011
L-1010 Luxemburg/Gasperich
Telefon 49711-29
Telefax 49711-39
Miele im Internet: www.miele.lu
e-mail: infolux@miele.lu



Produktinformationen

(D) Deutschland

0180-52 52 100*

Mo-Fr 8 - 20 Uhr *€ 0,14 pro Minute
Sa 9 - 13 Uhr

(A) Österreich

050 800 800**

Mo-Fr 7.30 - 18 Uhr **österreichweit
zum Ortstarif

(L) Luxemburg

00352-4 97 11-28/29

Mo-Do 8.30 - 12.30, 13-17 Uhr
Fr 8.30 - 12.30, 13-16 Uhr